

BUILDING
COMMON GROUND



Tubbox®

Schalrohr

www.maxfrank.com



BUILDING
COMMON GROUND

Tubbox®

Schalrohr



Tubbox® Schalrohr

Schalung für Betonstützen

Mit Tubbox® Schalrohren lassen sich Betonstützen in unterschiedlichen Geometrien und Oberflächenqualitäten herstellen. Sie sind eine zeitsparende und kostengünstige Alternative zu herkömmlichen Stützenschalungen.

Zum einfacheren Entschalen der Einweg-Schalrohre aus Kartontage sind diese mit einer Reißleine ausgestattet.

★ Vorteile

- Schneller Baufortschritt – Aufstellen und Ausschalen in kürzester Zeit
- Leicht und handlich bei Transport und Montage
- Zeit und Kosten für Reinigung und Rücktransport entfallen
- Ein Betoniertermin für viele Stützen möglich
- Kein Betontrennmittel erforderlich



Produktvarianten

Tubbox® Schalrohr eckig

für Quadrat- und Rechteckstützen

Durch spezielle Einlagen aus beschichteten Platten in den Tubbox® Schalrohren „eckig“ entstehen Stützen mit quadratischen oder rechteckigen Querschnitten.

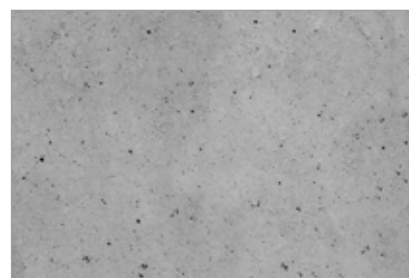
Die Stützenform ist standardmäßig an den Kanten abgefast, Sonderausführungen sind auf Wunsch möglich.



Tubbox® Schalrohr Oberfläche glatt

für Rundstützen

Durch eine Einlage aus Kunststoff entsteht mit Tubbox® Schalrohren „glatt“ eine glatte Betonoberfläche mit gelegentlichen Lunkern.

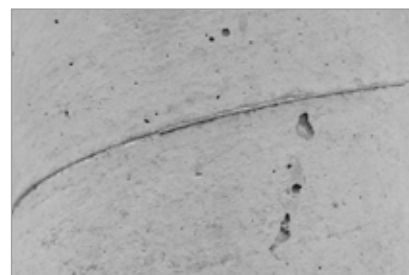


Tubbox® Schalrohr Oberfläche spiral

für Rundstützen

Tubbox® Schalrohre in der Ausführung „spiral“ erzeugen eine Betonoberfläche mit normalem Lunkerbild und einer leichten Abzeichnung der spiralförmigen Wickelstruktur des Rohres.

Die Stützenschalung ist eine wirtschaftliche und funktionale Lösung.



Tubbox® Schalrohr Oberfläche lunkerfrei

für Rundstützen

In Tubbox® Schalrohren „lunkerfrei“ sorgt die eingelegte Schalungsbahn der Marke Zemdrain® für eine weitgehend lunkerfreie Oberfläche und erhöht die Oberflächenhärte der Randbetonschicht.

Überlappung der Zemdrain® Einlage ist sichtbar.



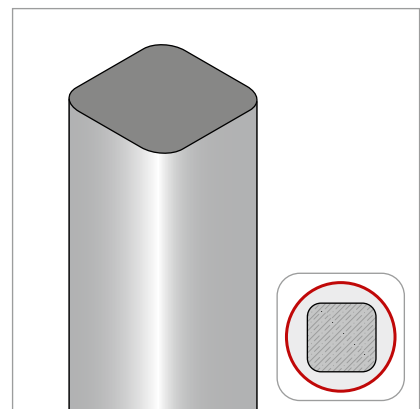
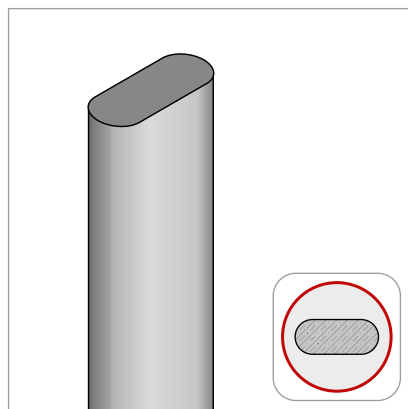
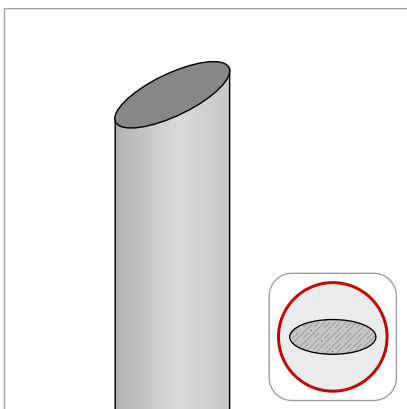
Tubbox® Schalrohr Sonderformen

für individuelle Querschnitte sowie konische und schräge Stützen

Neben runden und rechteckigen Betonstützen, sind mit Tubbox® Schalrohren eine Vielzahl von Sonderformen möglich:

- Individuelle Querschnitte, z.B. Ellipsen, Vielecke, L-Formen
- Konische Stützen
- Schräge Stützen
- Mit integrierter Wärmedämmung

Umsetzung individueller Projektanforderungen ist nach technischer Abstimmung möglich.



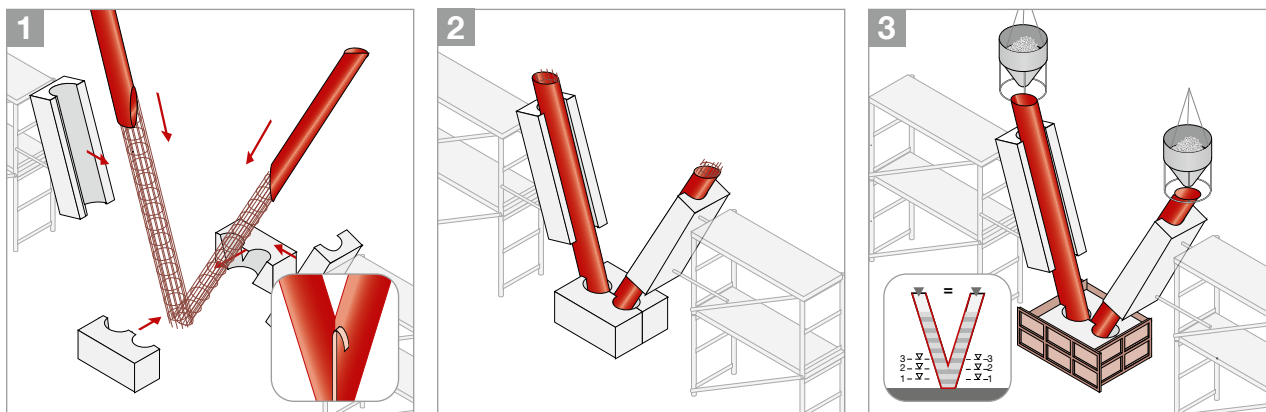
So geht's

Schalung von V-Stützen und Schrägstützen

V-Stützen bzw. Schrägstützen werden als besonderes architektonisches Gestaltungselement oder aufgrund statischer Vorgaben erstellt. Die Verschneidung ist sowohl am Stützenkopf, als auch am Fußpunkt möglich. Bei beiden Varianten entsteht durch die Schalung mit Tubbox® Schalrohren ein sauberer Schnitt.

Die Schalrohre werden werkseitig vorkonfektioniert und ermöglichen zusammen mit Fixierungselementen aus EPS ein schnelles und sicheres Abschalen.

So geht's:

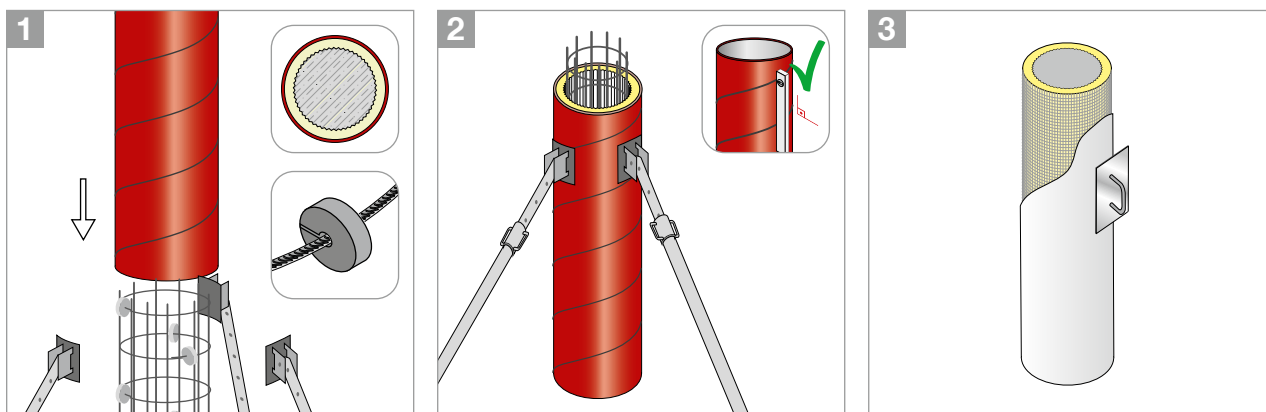


Rundstützen betonieren und dämmen in einem Schritt

Um außenliegende Stützen zu dämmen, wird oftmals erst nach der Betonage eine Dämmung angebracht. Bei Stützen ist dies aufgrund ihrer geometrischen Form sehr aufwändig.

Wird als Stützenschalung das Tubbox® Schalrohr verwendet, kann die Wärmedämmung bereits dort integriert werden. Die Dämmung aus extrudiertem Polystyrol hat durch seine Form einen optimalen Verbund zum Frischbeton.

So geht's:



BESUCHEN SIE UNS ONLINE: www.maxfrank.com

Mit dem responsiven Webdesign können Sie mit unterschiedlichsten Endgeräten durch die MAX FRANK Webseite navigieren und alle Inhalte bequem lesen.

Neben Informationen zu unseren Produkten bietet Ihnen die Webseite auch unsere vielfältigen Serviceleistungen. So finden Sie dort interessante Features, die Sie in allen Bauphasen unterstützen.



MAX FRANK BUILDINGS

Das beliebte Tool ist in die Webseite integriert und mit den ausführlichen Produktinformationen verknüpft. Die virtuelle Landschaft liefert Ihnen die optimalen Produkte für die Bauwerkstypen Bahnhof, Brücke, Bürogebäude, Hochhaus, Industriehalle, Kläranlage, Museum, Trinkwasserbehälter, Tunnel, Wasserkraftwerk und Wohngebäude.



PRODUKTFINDER

Filtern Sie einfach nach den für Sie relevanten Anwendungsbereichen und Produkteigenschaften und Sie finden das ideale Produkt für Ihre Anforderungen.



MAX FRANK BUILDING
COMMON GROUND

Max Frank GmbH & Co. KG

Mitterweg 1
94339 Leiblfing
Germany

Tel. +49 9427 189-0
Fax +49 9427 1588

info@maxfrank.com
www.maxfrank.com

Max Frank GesmbH

Grechtlerstraße 6
3205 Weinburg/Waasen
Austria

Tel. +43 2747 237 80
Fax +43 2747 237 885

waasen@maxfrank.at
www.maxfrank.at

Max Frank AG

Industriestrasse 100
3178 Böisingen
Switzerland

Tel. +41 31 740 55 55

info@maxfrank.ch
www.maxfrank.ch

Max Frank Italy S.r.l.

Zona Industriale Molini 6
39032 Campo Tures (BZ)
Italy

Tel. +39 0474 6590 08
Fax +39 0474 6590 18

info@maxfrank.it
www.maxfrank.it