

BUILDING
COMMON GROUND



Bauakustik

Trittschalldämmung



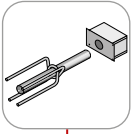
BUILDING
COMMON GROUND



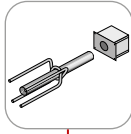
Bauakustik

Anwendungen.....	4
Produktübersicht.....	5
Erläuterungen.....	6
Egcopal Trittschallgedämmter Querkraftdorn.....	12
Egcosono Podestaufleger.....	24
Egcostep® Treppenlaufentkopplung.....	28
Egcoscal Treppenaufleger.....	34

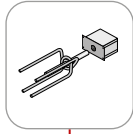
Egcopal SPX



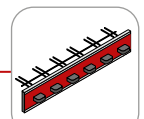
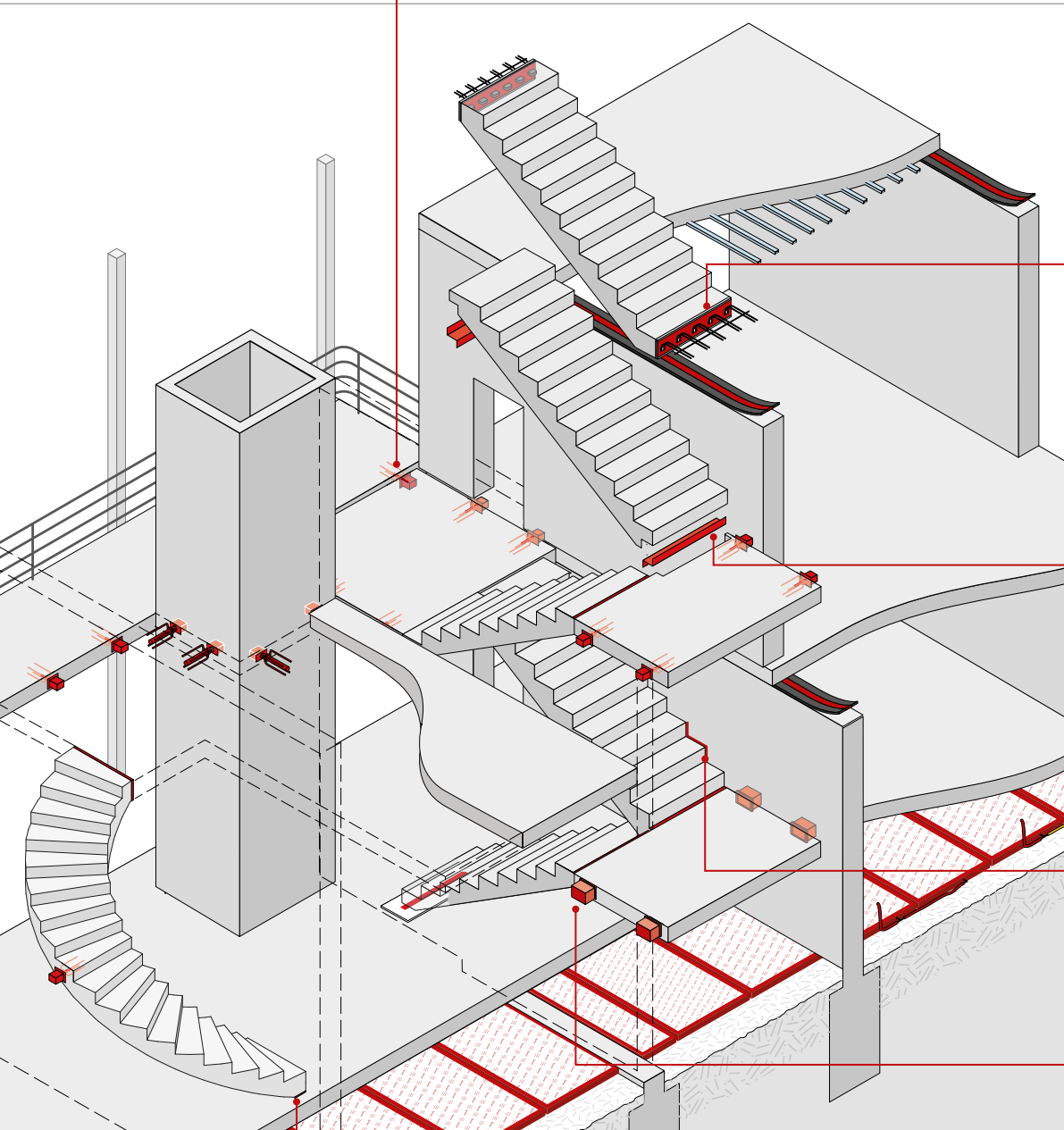
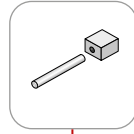
Egcopal SPH



Egcopal SP



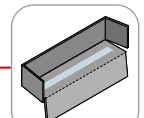
Egcopal SP light



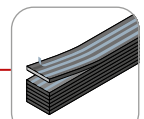
Egcostep®



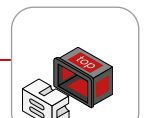
Egcoscal T Streifenlager



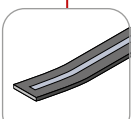
Egcoscal S-Form



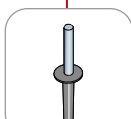
FDPL Distanzplatte



Egcoposono



Egcoscal F-Form

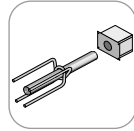


Egcoscal TD Trepensicherungsdübel

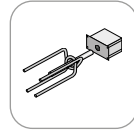
Egcopal Trittschalldämmter Querkraftdorn



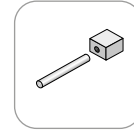
Egcopal SPX für Ortbeton



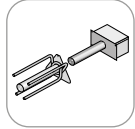
Egcopal SPH für Ortbeton



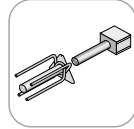
Egcopal SP für Ortbeton



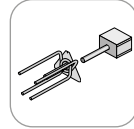
Egcopal SP light für Ortbeton



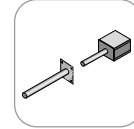
Egcopal SPX für Fertigteil



Egcopal SPH für Fertigteil



Egcopal SP für Fertigteil

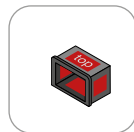


Egcopal SP light für Fertigteil

Egcosono Podestauf- lager

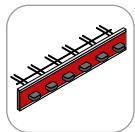


Egcosono für Ortbetonpodeste



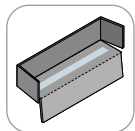
Egcosono für Fertigteilpodeste

Egcostep® Treppenlauf- entkopplung

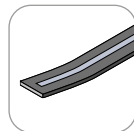


Egcostep®

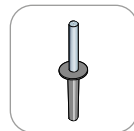
Egcoscal Treppenauf- lager



Egcoscal S-Form



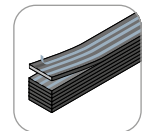
Egcoscal F-Form



Egcoscal TD Treppensicherungsdübel



Egcoscal T Streifenlager



FDPL Distanzplatte

Erläuterungen

Schallschutz

Im Alltag sind Menschen den unterschiedlichsten Lärmbelastungen ausgesetzt. Sie halten sich dabei den größten Teil des Tages (> 80%) in Innenräumen auf. Umso wichtiger ist es, dass im Vorfeld alle notwendigen Schallschutzmaßnahmen an einem Gebäude berücksichtigt wurden, und insbesondere während der individuellen Erholungsphasen wirkungsvoll funktionieren.

Die Schallschutzmaßnahmen an einem Gebäude können wie folgt gegliedert werden:

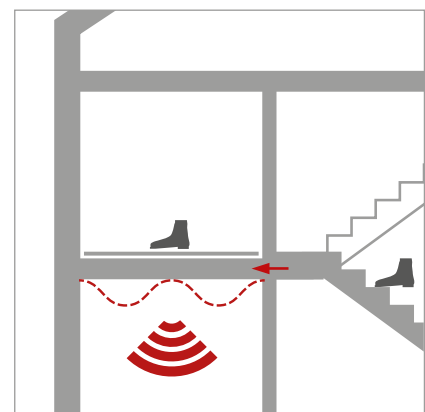
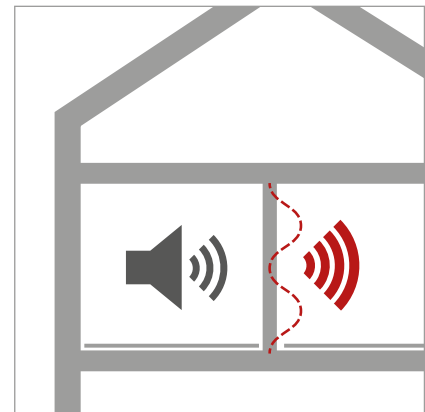
- Schallschutzmaßnahmen gegen Außenlärm
(Fenster, Außenwände, Dächer, Balkone, Loggien und Laubengänge etc.)
- Schallschutzmaßnahmen gegen Innenlärm
 - Luftschallschutz von Innenwänden, Decken, Türen, etc.
 - Trittschallschutz von Decken, Treppen, Podesten, etc.
 - Schutz vor haustechnischen Geräuschen wie Fahrstühle, Haustechnikräume, etc.

Ein wirkungsvoller Schallschutz ist im Bereich des Hochbaus sowohl für den Gesundheitsschutz als auch für die Erreichung bestimmter Komfortbedingungen eine wichtige Voraussetzung.

Dies kann im Vorfeld durch eine integrale und fachlich abgestimmte Planung zwischen Bauherren, Architekten und Bauphysikern gewährleistet werden. In der Baupraxis muss abschließend noch sichergestellt werden, dass die zuvor festgelegten Schallschutzanforderungen durch einen fachgerechten Einbau umgesetzt werden.

Trittschall

Während sich der Schall von gesprochener Sprache in Form von Luftschall über die Luft ausbreitet und dabei an den Raumbegrenzungsflächen durch die Schalldämmeigenschaften der verschiedenen Bauteile (Wände, Fenster, Türen, Boden und Decken) unterschiedlich stark reduziert wird (Schalldämmwirkung), erfolgt die Übertragung von Trittschall z. B. durch Geh- und Klopfgeräusche oder Stuhlrücken auf den Gebäudedecken oder im Treppenhaus. Dabei ist Trittschall eine besondere Form des Körperschalls. Die Trittschalleinleitung in den Baukörper erfolgt zunächst in Form von Körperschalleinleitung. Hörbar wird der Trittschall für den Menschen erst wieder durch die Abstrahlung von Decken- und Wandoberflächen in Form von Luftschall.



Trittschallschutz in ausgewählten Einsatzbereichen

In Einsatzbereichen wie Treppenhäusern, Balkonen, Loggien und Laubengängen kann ein unzureichender Trittschallschutz bei den Bewohnern zu unerwünschten Ruhestörungen und Streitigkeiten führen. Um das zu vermeiden, gilt es, die dafür zur Verfügung stehenden Trittschallprodukte (z. B. Lauf- oder Podestentkoppungen) gemäß den vereinbarten Schallschutzanforderungen festzulegen und anschließend sowohl fachgerecht als auch körperschallfrei einzubauen.

Anforderungen

Grundsätzlich können sich bauliche Anforderungen nach Normen, Richtlinien, allgemein anerkannten Regeln der Technik oder dem Wunsch des Bauherrn richten. Die Anforderungen für den Schallschutz werden dabei zunächst in bauaufsichtliche und privatrechtliche Anforderungen gegliedert.

Bauaufsichtliche Anforderungen

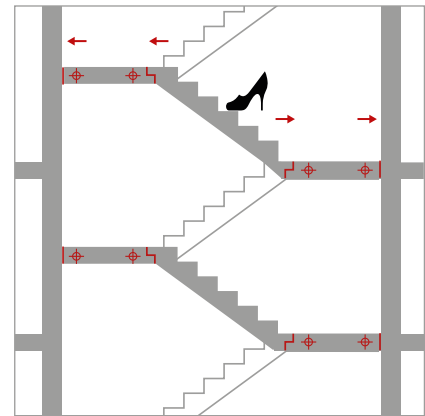
Die bauaufsichtlichen Anforderungen sind in der DIN 4109-1 Schallschutz im Hochbau - Teil 1: Mindestanforderungen (Ausgabe Januar 2018) zu finden. Die dort definierten Anforderungsniveaus sind baurechtlich bindend und dürfen somit gemäß Bauordnung nicht unterschritten werden. Die schallschutztechnischen Mindestanforderungen der DIN 4109 Teil 1 werden vor dem Hintergrund einer staatlichen Fürsorgepflicht erhoben. Ziel des Mindestschallschutzes ist, die Menschen in Aufenthaltsräumen vor unzumutbaren Lärmbelastigungen durch Schallübertragung zu schützen, um somit ihre Gesundheit zu bewahren. In der EU-Bauproduktenverordnung (BauPVO) wird das im Anhang I Absatz 5 wie folgt beschrieben:

„Das Bauwerk muss derart entworfen und ausgeführt sein, dass der von den Bewohnern oder von in der Nähe befindlichen Personen wahrgenommene Schall auf einem Pegel gehalten wird, der nicht gesundheitsgefährdend ist und bei dem zufriedenstellende Nachtruhe-, Freizeit- und Arbeitsbedingungen sichergestellt sind.“

Privatrechtliche Anforderungen

Oft wird neben den bauaufsichtlichen Mindestanforderungen auch in Absprache zwischen Fachplaner und Architekt bzw. dem Bauherrn werkvertraglich ein darüber hinausgehendes Qualitätsniveau bzw. geschuldeter Zielwert vereinbart. Diese privatrechtlichen Anforderungen sind dann ebenfalls einzuhalten. Folgende Normen oder Richtlinien können zur Festlegung von erhöhten Schallschutzniveaus herangezogen werden:

- DIN 4109-5:2020-08
Schallschutz im Hochbau - Teil 5: Erhöhte Anforderungen
Hinweis: Diese Norm ersetzt die zurückgezogene DIN 4109 Beiblatt 2 von November 1989 und die DIN SPEC 91314 von Januar 2017.
- VDI 4100:2012-10
Schallschutz im Hochbau - Wohnungen - Beurteilung und Vorschläge für erhöhte Schallschutz
- DEGA-Empfehlung 103
„Schallschutz im Wohnungsbau - Schallschutzausweis“



Labor-Prüfverfahren nach DIN 7396

Die akustischen Eigenschaften von Produkten, die zur Trittschallentkopplung von massiven Treppenläufen und Treppenpodesten zum Einsatz gebracht werden, erfolgt nach einem Labor-Prüfverfahren, das in der DIN 7396 beschrieben ist. DIN 7396 - Bauakustische Prüfungen - Prüfverfahren zur akustischen Kennzeichnung von Entkopplungselementen für Massivtreppen - Ausgabe Juni 2016. Die Untersuchungen nach DIN 7396 finden in einem nebenwegsfreien Prüfstand in Verbindung mit einer bauüblichen Treppenraumwand statt. Während der Messuntersuchungen sind die im Prüfverfahren abmessungstechnisch genau vorgegebenen Referenz-Prüfaufbauten zur entkoppelten Podest- und Laufanlage zu verwenden.

Nach DIN 7396 erhält man für jedes geprüfte Trittschall-Entkopplungselement drei schallschutztechnische Kennwerte:

Erklärung für bewertete Trittschallpegeldifferenz $\Delta L^*_{\text{Podest}}$ bzw. ΔL^*_{Lauf}

Die Trittschallpegeldifferenz ist der normative Wert und dient einem direkten Vergleich von Produkten.

Die Verbesserung der Trittschalldämmung durch das Entkopplungselement ist umso besser, je größer die bewertete Trittschallpegeldifferenz $\Delta L^*_{\text{Podest}}$ bzw. ΔL^*_{Lauf} ist.

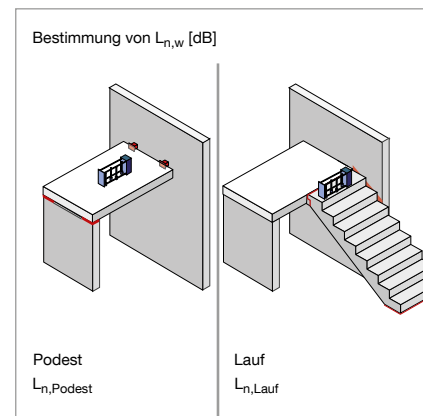
Erklärung für bewertete Trittschallpegelminderung ΔL_{Podest} bzw. ΔL_{Lauf}

Die Trittschallpegelminderung ist ein informativer Wert. Die bewertete Trittschallpegelminderung ΔL_{Podest} bzw. ΔL_{Lauf} gibt an, wie stark der Norm-Wand-Trittschallpegel durch den Einbau des Referenztreppenpodests mit der zu prüfenden Entkopplung verbessert wurde bzw. beschreibt, wie stark der Norm-Podest-Trittschallpegel durch den Einbau des Referenztreppenlaufs mit der zu prüfenden Entkopplung verbessert wurde.

Die Verbesserung der Trittschalldämmung durch das Entkopplungselement ist umso besser, je größer die bewertete Trittschallpegelminderung ΔL_{Podest} bzw. ΔL_{Lauf} ist.

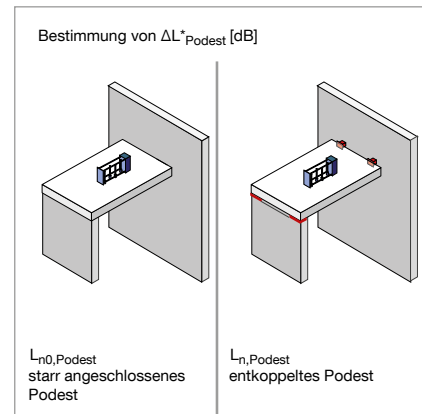
Erklärung für bewertete Norm-Trittschallpegel $L_{n,w,\text{Podest}}$ bzw. $L_{n,w,\text{Lauf}}$

Die Trittschalldämmung ist umso besser, je kleiner der bewertete Norm-Trittschallpegel der geprüften Konstruktion $L_{n,w,\text{Podest}}$ bzw. $L_{n,w,\text{Lauf}}$ ist.



PODEST-Entkopplungen

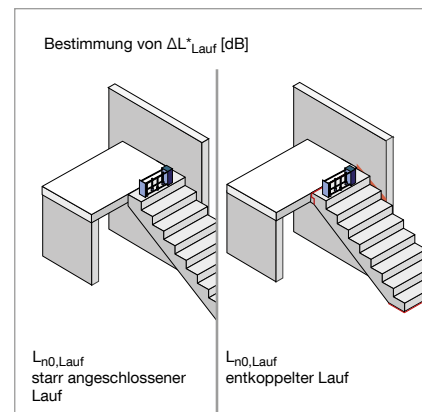
- Podest-Trittschallpegeldifferenz $\Delta L_{\text{Podest}}^*$ [dB]
- Podest-Trittschallpegelminderung ΔL_{Podest} [dB]
- Bewerteter Norm-Trittschallpegel im Empfangsraum $L_{n,w}$ [dB]



LAUF-Entkopplungen

- Lauf-Trittschallpegeldifferenz ΔL_{Lauf}^* [dB]
- Lauf-Trittschallpegelminderung ΔL_{Lauf} [dB]
- Bewerteter Norm-Trittschallpegel im Empfangsraum $L_{n,w}$ [dB]

Die Trittschalldämmwirkung von jedem Trittschall-Entkopplungselement wird bei verschiedenen Laststufen untersucht (z. B. Minimallast bzw. Eigenlast, Laststufe 1, Laststufe 2, Maximallast).



Übersicht zu den bauaufsichtlichen Anforderungen nach DIN 4109 Teil 1

Gebäudeart	Bauteil	L'_{n,w} DIN 4109 Teil 1 Ausgabe 2018-01	Bemerkungen
Mehrfamilienhäuser, Bürogebäude und gemischt genutzte Gebäude	Treppenläufe- und podeste	≤ 53 dB	-
	Wohnungstrenndecken (auch Treppen)	≤ 50 dB	Wohnungstrenndecken sind Bauteile, die Wohnungen voneinander oder von fremden Arbeitsräumen trennen.
	Trenndecken (auch Treppen) zwischen fremden Arbeitsräumen bzw. vergleichbaren Nutzungseinheiten	≤ 53 dB	-
	Decken und Treppen innerhalb von Wohnungen, die sich über zwei Geschosse erstrecken	≤ 50 dB	Die Anforderung gilt für die Trittschallübertragung in fremde Aufenthaltsräume, in alle Schallausbreitungsrichtungen.
	Decken unter Laubengängen	≤ 53 dB	
	Balkone	≤ 58 dB	
Doppel- und Reihenhäuser	Treppenläufe- und podeste	≤ 46 dB	Die Anforderung gilt nur für die Trittschallübertragung in fremde Aufenthaltsräume in waagrechter oder schräger Richtung.

Trittschallschutzanforderungen von Treppen und Laubengängen in Mehrfamilienhäusern im Vergleich

	L'_{n,w}	DEGA Empfehlung 103 Ausgabe 2018-01		VDI 4100 Ausgabe 2012-10		DIN 4109-5 Ausgabe 2020-08
	[dB]	Klassen	Wie störend sind Gehgeräusche?	Schallschutzstufen	Wie störend sind Gehgeräusche?	Erhöhte Anforderungen
Zunehmende Trittschallanforderungen ↑	≤ 33 dB	A*	Nicht hörbar DEGA (≤ 33 dB)			
	≤ 37 dB	A	Nicht hörbar DEGA (≤ 38 dB)	SSt III (≤ 37 dB)	Nicht störend	
	≤ 38 dB	A				
	≤ 43 dB	B	Noch hörbar DEGA (≤ 43 dB)			
	≤ 44 dB	C	Hörbar DEGA (≤ 48 dB)	SSt II (≤ 44 dB)	Im Allgemeinen nicht störend	
	≤ 45 dB	C				≤ 45 dB Wohnungstrenndecken (Treppen)
	≤ 47 dB	C				≤ 47 dB Treppenlauf- und podeste
	≤ 48 dB	C				≤ 48 dB Decken unter Laubengängen
	≤ 50 dB	D	Deutlich hörbar DEGA (≤ 50 dB)	SSt I (≤ 51 dB)	Im Allgemeinen kaum störend	

Trittschallschutzanforderung von Balkonen in Mehrfamilienhäusern im Vergleich

	L'_{n,w}	DEGA Empfehlung 103 Ausgabe 2018-01		VDI 4100 Ausgabe 2012-10		DIN 4109-5 Ausgabe 2020-08
	[dB]	Klassen	Wie störend sind Gehgeräusche?	Schallschutzstufen	Wie störend sind Gehgeräusche?	
Zunehmende Trittschallanforderungen ↑	≤ 33 dB	A*	Nicht hörbar			
	≤ 38 dB	A	Nicht hörbar	SSt III	Nicht störend	
	≤ 43 dB	B	Noch hörbar			
	≤ 48 dB	C	Hörbar	SSt II	Nicht störend	
				SSt I	Kaum störend	
	≤ 50 dB	D	Deutlich hörbar			Mindestanforderungen hörbar

Trittschallschutzanforderung von Treppen in Reihenhäusern und Doppelhaushälften im Vergleich

	$L'_{n,w}$	DEGA Empfehlung 103 Ausgabe 2018-01		VDI 4100 Ausgabe 2012-10		DIN 4109-5 Ausgabe 2020-08
	[dB]	Klassen	Wie störend sind Gehgeräusche?	Schallschutzstufen	Wie störend sind Gehgeräusche?	Erhöhte Anforderungen
Zunehmende Trittschallanforderungen ↑	≤ 32 dB	A*	Nicht hörbar DEGA (≤ 33 dB)	SSt III (≤ 32 dB)	Keine Angaben	
	≤ 33 dB	A*				
	≤ 38 dB	A	Nicht hörbar DEGA (≤ 38 dB)	SSt II (≤ 39 dB)	Keine Angaben	
	≤ 39 dB	A				
	≤ 41 dB	B	Noch hörbar DEGA (≤ 43 dB)			≤ 41 dB Treppenlauf- und podeste
	≤ 43 dB	B				
	≤ 46 dB	C	Hörbar	SSt I (≤ 46 dB)	Keine Angaben	
	≤ 48 dB	C				



MAX FRANK

BUILDING
COMMON GROUND

Egcopal

Trittschallgedämmter
Querkraftdorn



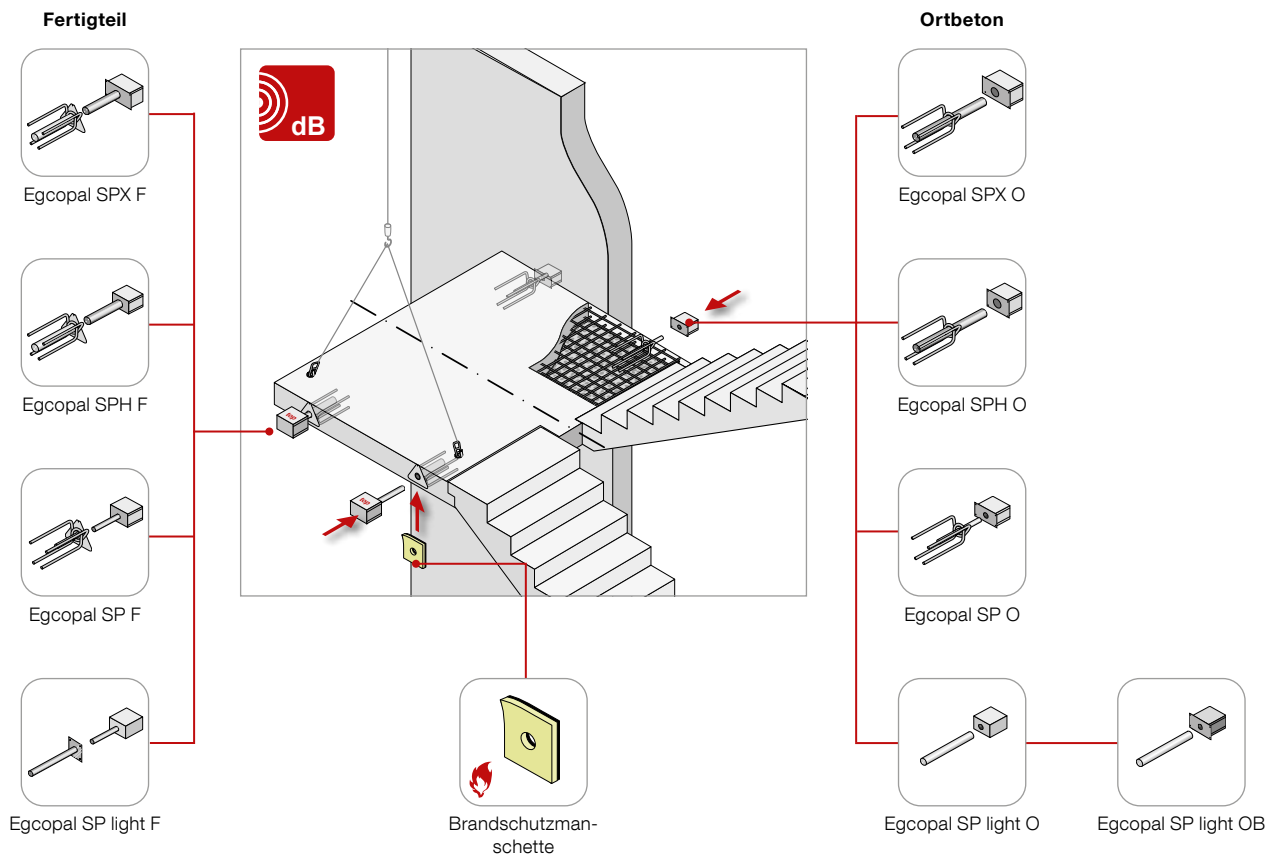
Egcopal Trittschallgedämmter Querkraftdorn

Auflagerung von Treppenpodesten und Laubengängen

Die Anforderungen an den Schallschutz in Gebäuden steigen seit Jahren. Um diesen Ansprüchen zu genügen, ist die Trittschalldämmung von Treppen und Podesten nachzuweisen. Der trittschallgedämmte Querkraftanschluss Egcopal entkoppelt Bauteile zur Trittschallminderung. Er wird eingesetzt für die Auflagerung von Treppenpodesten, Laubengängen und vorgeständerten Balkonen und überträgt die in der Anschlussfuge wirkenden Querkräfte. Gleichzeitig sorgt die akustisch entkoppelte Auflagerung dafür, dass die Übertragung störender Geräusche in angrenzende Räume gedämmt wird – dies steigert den Wohnkomfort und das Wohlbefinden der Bewohner.

★ Vorteile

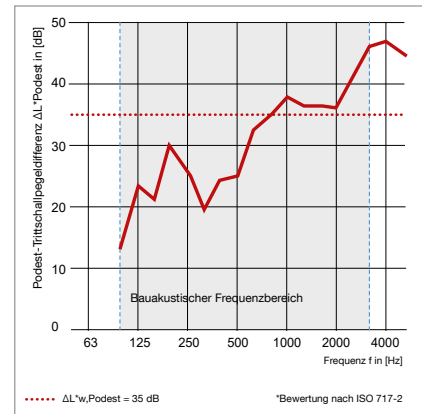
- Allgemeine bauaufsichtliche Zulassung für Egcopal SP, Egcopal SPH, Egcopal SPX
- Trittschalltechnische Eigenschaften in einem akkreditierten Prüflabor nach DIN 7396 geprüft
- Podest-Trittschallpegeldifferenz $\Delta L_{w,Podest}^*$ bis zu 35 dB
- Brandschutzausführung F120
- Ausführung in Edelstahl
- Keine Einschränkung der Expositionsklasse nach EC2



Technische Informationen

Schallschutz

Der trittschalltechnische Verbesserungsbeitrag für die unterschiedlichen Egcopal-Varianten wurde nach DIN 7396 in einem akkreditierten Prüflabor ermittelt und auf das jeweilige Einsatzgebiet abgestimmt.

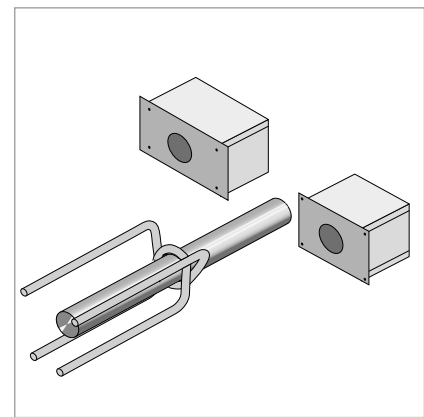


Egcopal SPX und SPH

Wenn neben einer wirkungsvollen Trittschallminderung auch eine gute Wärmedämmwirkung zu berücksichtigen ist, z. B. bei Laubengängen und Loggia-Platten, bietet sich der Einsatz des Egcopal SPH oder Egcopal SPX an. Dabei erzielt der Egcopal SPH eine Podest-Trittschallpegeldifferenz $\Delta L_{w, \text{Podest}}^*$ von 30 dB bis zu 31 dB.

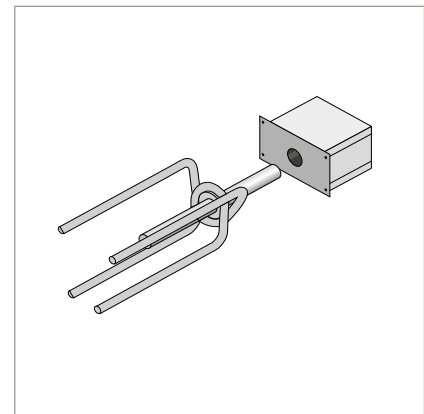
Mit dem Egcopal SPX, der auch für eine Tragfähigkeit von bis zu 60,3 kN/Element eingesetzt werden kann, wurden Podest-Trittschallpegeldifferenzen $\Delta L_{w, \text{Podest}}^*$ von 26 dB bis zu 29 dB erreicht.

Mit diesen beiden Egcopal Varianten können Dämmfugen von bis zu 100 mm ohne Tragfähigkeitsverluste realisiert werden. Beim Einsatz in Fassaden lassen sich dadurch erhebliche Vorteile für eine bessere Wärmedämmwirkung erzielen.



Egcopal SP

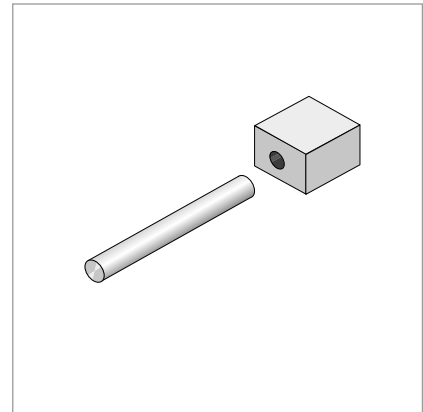
Wird für die Anschlüsse von Treppen oder Treppenhodestern eine hohe Trittschallminderung gefordert, ist die Schubdornverbindung Egcopal SP in der Standardausführung optimal. Mit einer Podest-Trittschallpegeldifferenz $\Delta L_{w, \text{Podest}}^*$ von 32 dB bis zu 35 dB genügt er allerhöchsten Schallschutzansprüchen.



Egcopal SP light

Wenn eine trittschalltechnische Minderung für Fugenbreiten bis 60 mm notwendig ist, kann der Egcopal SP light eingesetzt werden. Es wurden Podest-Trittschallpegeldifferenzen $\Delta L_{w, \text{Podest}}^*$ von 30 dB bis zu 31 dB ermittelt.

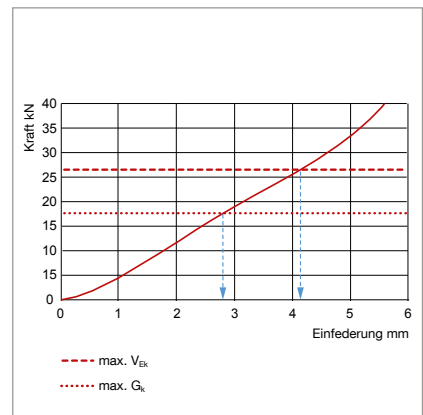
Die Details für alle Egcopal-Varianten können dem EMPA Prüfbericht Nr. 5214021956 entnommen werden (verfügbar auf www.maxfrank.com).



Einfederungsverhalten des Elastomerlagers

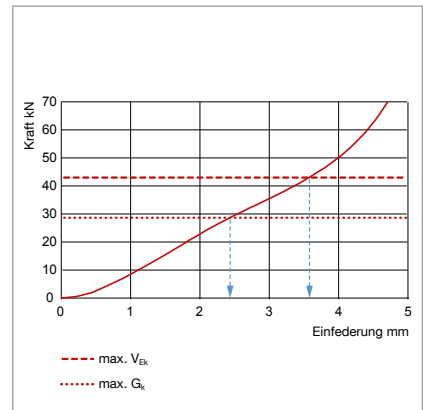
Hinweise für Egcopal SPX

- Anhaltswerte Momentanverformung des Elastomerlagers bei zentrischer Krafteinleitung
- Zusätzlich zeitabhängige und sonstige Verformungen berücksichtigen (Kriechverformung beträgt zusätzlich rund 50% der Momentanverformung aus ständiger Last)
- Für $\gamma = 1,4$ gilt $\max. V_{Ek} = \max. V_{Ed} / \gamma$
- $\gamma = 1,4$ ist unter folgender Annahme gültig, dass $\max. V_{Ed}$ zu 2/3 aus Eigengewicht und 1/3 aus Verkehrslast zusammengesetzt ist
- Damit ist $\max. V_{Ek}$ die maximale Gebrauchslast und das maximale Eigengewicht errechnet sich aus $G_k = 2/3 * \max. V_{Ek}$



Hinweise für Egcopal SP, Egcopal SPH und Egcopal SP light

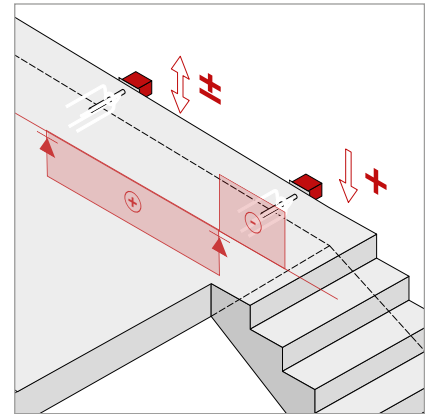
- Anhaltswerte Momentanverformung des Elastomerlagers bei zentrischer Krafteinleitung
- Zusätzlich zeitabhängige und sonstige Verformungen berücksichtigen (Kriechverformung beträgt zusätzlich rund 50% der Momentanverformung aus ständiger Last)
- Für $\gamma = 1,4$ gilt $\max. V_{Ek} = \max. V_{Ed} / \gamma$
- $\gamma = 1,4$ ist unter folgender Annahme gültig, dass $\max. V_{Ed}$ zu 2/3 aus Eigengewicht und 1/3 aus Verkehrslast zusammengesetzt ist
- Damit ist $\max. V_{Ek}$ die maximale Gebrauchslast und das maximale Eigengewicht errechnet sich aus $G_k = 2/3 * \max. V_{Ek}$



Tragverhalten

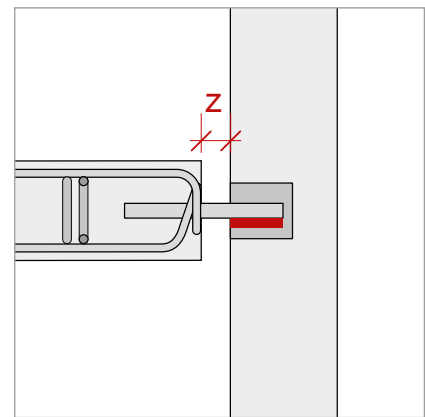
Abhebende Kräfte

Je nach Ausgestaltung und Beanspruchung der Tragwerksteile können in einzelnen Bereichen abhebende Kräfte entstehen, die vom Egcpal aufgenommen werden müssen. Dies ist mit der Ausführungsvariante PlusMinus (PM) möglich, bei der zusätzlich eine trittschallentkoppelnde Trennlage im oberen Teil der Akustikbox eingebaut ist. Die Tragfähigkeit ist dann für positive und negative Querkräfte identisch.

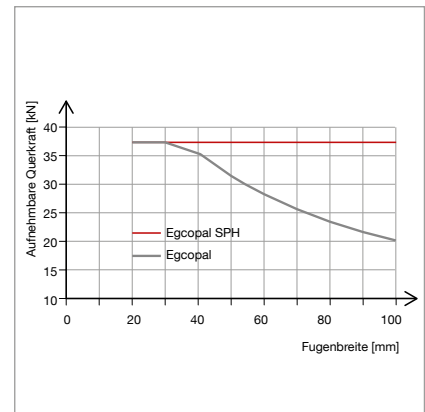


Fugenbreite

Während mit Egcpal SP light Fugenbreiten von bis zu 60 mm ausgeführt werden können, sind der Egcpal SP, der Egcpal SPH und Egcpal SPX für Fugenbreiten bis zu 100 mm einsetzbar. Die Tragfähigkeit des Anschlusses für größere Fugenbreiten wird maßgeblich durch die Biegetragfähigkeit des Stahldornes begrenzt.

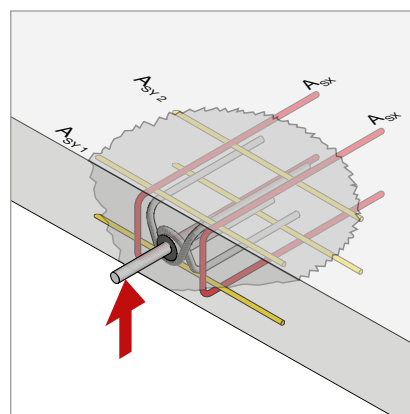


Die SPH- und SPX-Variante bietet mit vergrößertem Dornquerschnitt die Möglichkeit, die maximalen Beanspruchbarkeiten des Systems auch für große Fugenbreiten bis zu 100 mm voll auszunutzen. Insbesondere bei der Anordnung in der Dämmebene bringen der Egcpal SPH und Egcpal SPX bei maximaler Lastübertragung und minimalen Wärmebrücken ihre Vorteile voll zur Geltung.



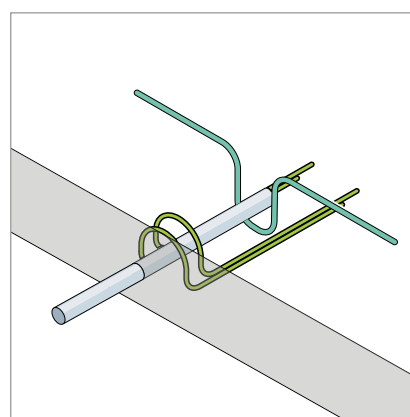
Zusatzbewehrung Egcopal

Der sichere Lasteintrag aus dem Egcopal Querkraftauflager in das anzuschließende Bauteil wird durch einzulegende Zusatzbewehrung gewährleistet. Diese wird in Form von vertikal seitlich neben dem Dorn verlaufenden Rückhängebügeln A_{sx} sowie orthogonal zur Dornachse verlaufenden Langstäben A_{sy} ausgeführt. Im hinteren Teil des Ankerkörpers werden zusätzlich Steckbügel angeordnet.



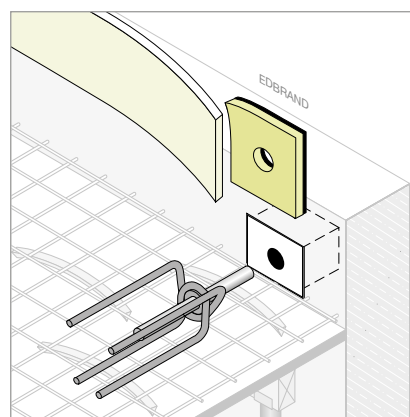
Zusatzbewehrung Egcopal SP light

Für die Produktvarianten Egcopal SP light besteht zudem die Möglichkeit, die Verankerung alternativ mit Schlaufen- und Hutbügeln auszuführen.



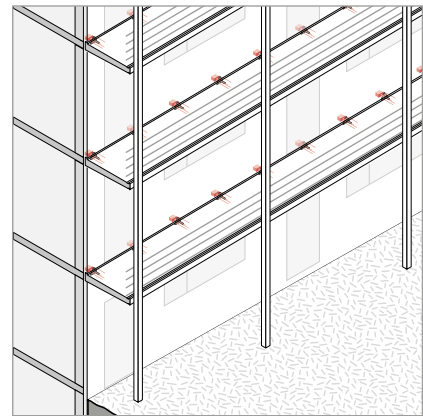
Brandschutz

In Verbindung mit der Brandschutzmanschette können die trittschallgedämmten Querkraftdorne Egcopal SP, Egcopal SPH, Egcopal SPX und Egcopal SP light Bränden für lange Zeit widerstehen. Von der MPA Braunschweig wurde das System für Fugenbreiten bis zu 70 mm in die Feuerwiderstandsklasse F120 eingestuft. Die benötigten Brandschutzmanschetten können mit Angabe der jeweiligen Fugenbreite zusätzlich zu den Querkraftdornen bestellt werden.

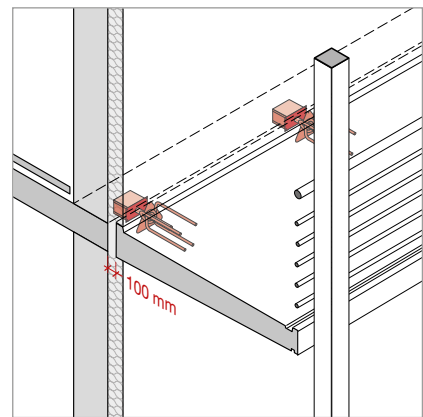


Wärmeschutz

Aufgrund seines konstruktiven Aufbaus ist der Querkraftdorn Egcopal imstande, den Wärmetransport über die Querkraftverbindung zu minimieren. Die Wärmedämmeigenschaften des Egcopal SP und des Egcopal SPH wurden durch das Forschungsinstitut für Wärmeschutz e.V. München (FIW) ermittelt. Die punktuellen Wärmedurchgangskoeffizienten erreichen Werte von χ (SP) = 0,085 [W/K] und χ (SPH) = 0,125 [W/K]. Damit sind Egcopal SP und Egcopal SPH für Laubengänge, Loggia-Platten oder ungedämmte Treppenhäuser hervorragend geeignet.

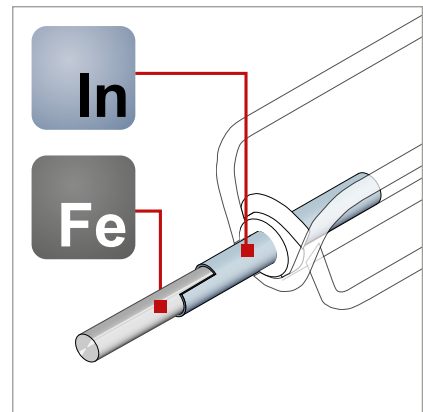


Mehrgeschossige Wohngebäude werden häufig über Laubengänge erschlossen. Anders als bei innenliegenden Treppenhäusern müssen die Verbindungsmittel hier neben den an Tragfunktion und Schallschutz gestellten Anforderungen zusätzlich erhöhten Anforderungen an den Wärmeschutz gerecht werden. Der Egcopal SPH bietet hierfür die Lösung: Vertikale Lasten aus vorgeständerten Laubengängen werden zuverlässig in die Gebäudewand eingeleitet, Wärmebrücken werden minimiert und außerdem sorgt der Egcopal SPH dafür, dass die Bewohner vor dem Trittschall der anderen geschützt sind.



Korrosionsschutz

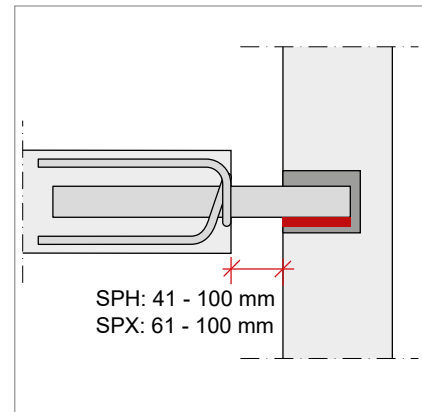
Der in der Fuge liegende Querkraftdorn wird in einem einzigartigen mechanischen Verfahren aus einem Kern- und einem Mantelmaterial gefertigt. Der hochfeste, tragende Dornkern verfügt über hervorragende mechanische Eigenschaften, während das Mantelmaterial aus nicht rostendem Edelstahl einen optimalen Korrosionsschutz bietet. Durch eine Versiegelung der Dornenden wird auch das Kernmaterial dauerhaft vor Korrosion geschützt. Die bei Egcopal SP, Egcopal SPH und Egcopal SPX eingesetzten Ankerkörper werden ebenfalls aus nicht rostendem Edelstahl gefertigt, so dass sie auch in ihrer Position innerhalb der Betondeckung sicher vor Korrosion geschützt sind.



Egcopal SPH und Egcopal SPX

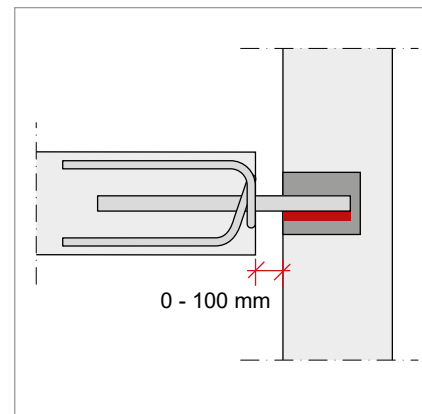
Die Übertragbarkeit maximaler Beanspruchungen, auch bei größten Fugenbreiten bis zu 100 mm, bietet die SPH-Variante des trittschallgedämmten Querkraftdorns. Durch den vergrößerten Dorndurchmesser lassen sich auch bei 100 mm Fugenbreite hohe Lasten sicher und verformungsarm übertragen, hierdurch bietet sich die Anordnung in der Dämmebene an.

Der Egcopal SPH und Egcopal SPX verfügen über eine allgemeine bauaufsichtliche Zulassung durch das DIBt und bieten die gleichen Vorteile hinsichtlich Brandschutz, Korrosionsbeständigkeit und Planung wie der Egcopal SP. Während der Egcopal SPH für Fugenbreiten zwischen $z = 41$ und 100 mm und eine Lastaufnahme von bis zu 37,3 kN/Element geeignet ist, kann der Egcopal SPX für Fugenbreiten zwischen $z = 0$ bis 100 mm bei einer Lastaufnahme von bis zu 60,3 kN/Element eingesetzt werden.



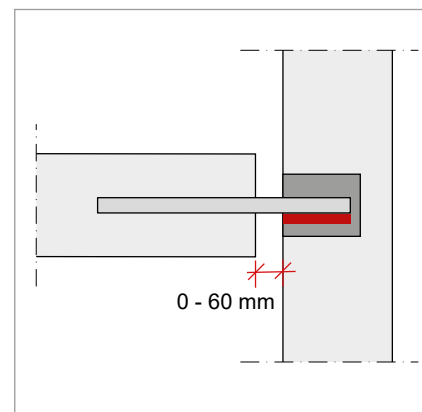
Egcopal SP

Der trittschallgedämmte Querkraftdorn Egcopal SP dient der schalltechnischen Entkopplung von Bauteilen. Er wird eingesetzt für die Auflagerung von Treppenedesten, Laubengängen und vorgeständerten Balkonen und überträgt die in der Anschlussfuge wirkenden Querkräfte. Gleichzeitig sorgt die akustisch entkoppelte Auflagerung dafür, dass die Übertragung störender Geräusche in angrenzende Räume hervorragend gedämmt wird - dies steigert den Wohnkomfort und das Wohlbefinden der Bewohner.



Egcopal SP light

Der Egcopal SP light kann für Fugenbreiten bis 60 mm eingesetzt werden. Durch den fehlenden Ankerkörper bietet der Egcopal SP light bei geometrisch anspruchsvollen Einbausituationen Vorteile (z. B. Wendeltreppen). Für den statischen Nachweis kann eine Typenstatik zur Verfügung gestellt werden. Neben der Verankerung mit vertikaler Hochhängebewehrung ist alternativ auch die Verankerung mit um den Dorn geführter Schlaufenbewehrung möglich.



Produktvarianten

Egcopal SPX Trittschallgedämmter Querkraftdorn für Ortbeton für Fugenbreiten bis zu 100 mm in Ortbetonbauweise

- Querkraftanschluss (aus Dornteil und Akustikbox) trennt beispielsweise in Laubengängen die Bauteile schalltechnisch und wärmetechnisch voneinander
- Podest-Trittschallpegeldifferenz $\Delta L_{w, \text{Podest}}^*$ 26 bis 29 dB
- Dorndurchmesser $\varnothing = 52 \text{ mm}$
- Wärmedurchgangskoeffizient $0,125 \text{ [W/K]}$
- Feuerwiderstandsklasse F120 für Fugenbreite bis 70 mm
- Max. Tragfähigkeit $V_{Rd} 60,3 \text{ [kN/Element]}$
- Ab Plattendicken $\geq 160 \text{ mm}$
- Allgemeine bauaufsichtliche Zulassung durch das DIBt



Egcopal SPH Trittschallgedämmter Querkraftdorn für Ortbeton für Fugenbreiten von 41 bis 100 mm in Ortbetonbauweise

- Querkraftanschluss (aus Dornteil und Akustikbox) trennt beispielsweise in Laubengängen die Bauteile schalltechnisch und wärmetechnisch voneinander
- Podest-Trittschallpegeldifferenz $\Delta L_{w, \text{Podest}}^*$ 30 bis 31 dB
- Dorndurchmesser $\varnothing = 52 \text{ mm}$
- Wärmedurchgangskoeffizient $0,125 \text{ [W/K]}$
- Feuerwiderstandsklasse F120 für Fugenbreite bis 70 mm
- Max. Tragfähigkeit $V_{Rd} 37,3 \text{ [kN/Element]}$
- Ab Plattendicken $\geq 160 \text{ mm}$
- Allgemeine bauaufsichtliche Zulassung durch das DIBt



Egcopal SP Trittschallgedämmter Querkraftdorn für Ortbeton für Fugenbreiten bis zu 100 mm in Ortbetonbauweise

- Querkraftanschluss (aus Dornteil und Akustikbox) trennt beispielsweise im Treppenhaus Bauteile schalltechnisch voneinander
- Podest-Trittschallpegeldifferenz $\Delta L_{w, \text{Podest}}^*$ 32 bis 35 dB
- Dorndurchmesser $\varnothing = 32 \text{ mm}$
- Wärmedurchgangskoeffizient $0,085 \text{ [W/K]}$
- Feuerwiderstandsklasse F120 für Fugenbreite bis 70 mm
- Max. Tragfähigkeit V_{Rd} bis zu $37,3 \text{ [kN/Element]}$ je nach Fugenbreite $z \text{ [mm]}$
- Ab Plattendicken $\geq 160 \text{ mm}$
- Allgemeine bauaufsichtliche Zulassung durch das DIBt



Verwendbarkeitsnachweis

Ü-Kennzeichnung gemäß allgemeiner bauaufsichtlicher Zulassung (abZ)

Die allgemeine bauaufsichtliche Zulassung (abZ) ist ein Verwendbarkeitsnachweis nach deutschen Prüfgrundsätzen, der Produkteigenschaften und die Leistung des Produkts angibt. Die Kennzeichnung des Bauproduktes erfolgt durch das Übereinstimmungszeichen (Ü-Zeichen). Umfangreiche Versuche und Nachweise garantieren ein optimal auf die Anforderungen abgestimmtes Produkt.



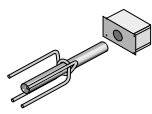
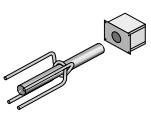
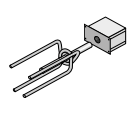
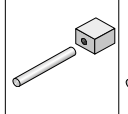
Egcopal SP light Trittschallgedämmter Querkraftdorn für Ortbeton

für Fugenbreiten bis 60 mm in Ortbetonbauweise

- Querkraftanschluss mit fehlendem Ankerkörper bietet vor allem bei geometrisch anspruchsvollen Einbausituationen Vorteile (z.B. Wendeltreppen)
- Ausführungsvariante SP light O für Mauerwerkswände und SP light OB in Verbindung mit Ortbetonwänden
- Podest-Trittschallpegeldifferenz $\Delta L_{w, Podest}^*$ 30 bis 31 dB
- Dorndurchmesser $\varnothing = 34$ mm
- Fugenbreite bis 60 mm
- Max. Tragfähigkeit V_{Rd} 37,3 [kN/Element]
- Ab Plattendicken ≥ 160 mm



Typenübersicht

	Egcopal SPX O		Egcopal SPH O		Egcopal SP O				Egcopal SP light O	
										
Typ	SPX O	SPX O±	SPH O	SPH O±	SP O		SP O±		SP light O	SP light OB
Lastrichtung	▲ ▼	▲ ▼	▼	▲ ▼	▼	▲ ▼	▲ ▼		▼	
Fugenbreite [mm]	0 - 100		41 - 100		0 - 40	41 - 100	0 - 60	61 - 100	0 - 60	
Dorndurchmesser [mm]	52				32				34	
Podest-Trittschallpegeldifferenz $\Delta L_{w, Podest}^*$ [dB]	26 - 29	26 - 29	30 - 31	30 - 31	32 - 35	32 - 35	32 - 35	32 - 35	30 - 31	30 - 31
max. Tragfähigkeit V_{Rd} bis zu [kN/Element]	60,3		37,3		34,9	37,3	27,7		37,3	

Egcopal SPX Trittschallgedämmter Querkraftdorn für Fertigteil

für Fugenbreiten bis 100 mm in Fertigteilbauweise

- Tragelement mit hervorragender Trittschallminderung und Korrosionsbeständigkeit für die Anforderungen im Fertigteilbau
- Podest-Trittschallpegeldifferenz $\Delta L_{w, \text{Podest}}^*$ 26 bis 29 dB
- Dorndurchmesser $\varnothing = 52$ mm
- Wärmedurchgangskoeffizient 0,125 [W/K]
- Feuerwiderstandsklasse F120 für Fugenbreite bis 70 mm
- Max. Tragfähigkeit V_{Rd} 60,3 [kN/Element]
- Ab Plattendicken ≥ 160 mm
- Allgemeine bauaufsichtliche Zulassung durch das DIBt



Egcopal SPH Trittschallgedämmter Querkraftdorn für Fertigteil

für Fugenbreiten von 41 bis 100 mm in Fertigteilbauweise

- Tragelement mit hervorragender Trittschallminderung und Korrosionsbeständigkeit für die Anforderungen im Fertigteilbau
- Podest-Trittschallpegeldifferenz $\Delta L_{w, \text{Podest}}^*$ 30 bis 31 dB
- Dorndurchmesser $\varnothing = 52$ mm
- Wärmedurchgangskoeffizient 0,125 [W/K]
- Feuerwiderstandsklasse F120 für Fugenbreite bis 70 mm
- Max. Tragfähigkeit V_{Rd} 37,3 [kN/Element]
- Ab Plattendicken ≥ 160 mm
- Allgemeine bauaufsichtliche Zulassung durch das DIBt



Egcopal SP Trittschallgedämmter Querkraftdorn für Fertigteil

für Fugenbreiten bis 100 mm in Fertigteilbauweise

- Tragelement mit hervorragender Trittschallminderung und Korrosionsbeständigkeit für die Anforderungen im Fertigteilbau
- Podest-Trittschallpegeldifferenz $\Delta L_{w, \text{Podest}}^*$ 32 bis 35 dB
- Dorndurchmesser $\varnothing = 32$ mm
- Wärmedurchgangskoeffizient 0,085 [W/K]
- Feuerwiderstandsklasse F120 für Fugenbreite bis 70 mm
- Max. Tragfähigkeit V_{Rd} bis zu 37,3 [kN/Element] je nach Fugenbreite z [mm]
- Ab Plattendicken ≥ 160 mm
- Allgemeine bauaufsichtliche Zulassung durch das DIBt



Verwendbarkeitsnachweis

Ü-Kennzeichnung gemäß allgemeiner bauaufsichtlicher Zulassung (abZ)

Die allgemeine bauaufsichtliche Zulassung (abZ) ist ein Verwendbarkeitsnachweis nach deutschen Prüfgrundsätzen, der Produkteigenschaften und die Leistung des Produkts angibt. Die Kennzeichnung des Bauproduktes erfolgt durch das Übereinstimmungszeichen (Ü-Zeichen). Umfangreiche Versuche und Nachweise garantieren ein optimal auf die Anforderungen abgestimmtes Produkt.



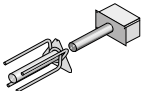
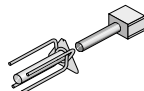
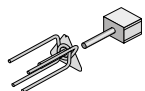
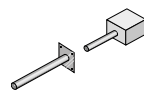
Egcopal SP light Trittschallgedämmter Querkraftdorn für Fertigteil

für Fugenbreiten bis 60 mm in Fertigteilbauweise

- Querkraftanschluss mit fehlendem Ankerkörper bietet vor allem bei geometrisch anspruchsvollen Einbausituationen Vorteile (z.B. Wendeltreppen)
- Podest-Trittschallpegeldifferenz $\Delta L_{w, \text{Podest}}^*$ 30 bis 31 dB
- Dorndurchmesser $\varnothing = 34$ mm
- Max. Tragfähigkeit V_{Rd} bis zu 37,3 [kN/Element]
- Ab Plattendicken ≥ 160 mm



Typenübersicht

	Egcopal SPX F		Egcopal SPH F		Egcopal SP F			Egcopal SP light F
								
Typ	SPX F	SPX F±	SPH F	SPH F±	SP F	SP F±	SP light F	
Lastrichtung	▲ ▼	▲ ▼	▼	▲ ▼	▼	▲ ▼	▼	
Fugenbreite [mm]	0 - 100		41 - 100		0 - 40	41 - 100	0 - 60	0 - 60
Dorndurchmesser [mm]	52				32			34
Podest-Trittschallpegeldifferenz $\Delta L_{w, \text{Podest}}^*$ [dB]	26 - 29		30 - 31		32 - 35			30 - 31
max. Tragfähigkeit V_{Rd} bis zu [kN/Element]	60,3		37,3		34,9	37,3	27,7	37,3

Zubehör

Brandschutzmanschette

- Schützt Egcopal vor Brandeinwirkung
- Feuerwiderstandsklasse F120 für Fugenbreite bis 70 mm
- Egcopal Typ und die gewählte Fugenbreite z [mm] zur Auswahl notwendig





MAX FRANK

BUILDING
COMMON GROUND

Egcosono

Podestaufleger



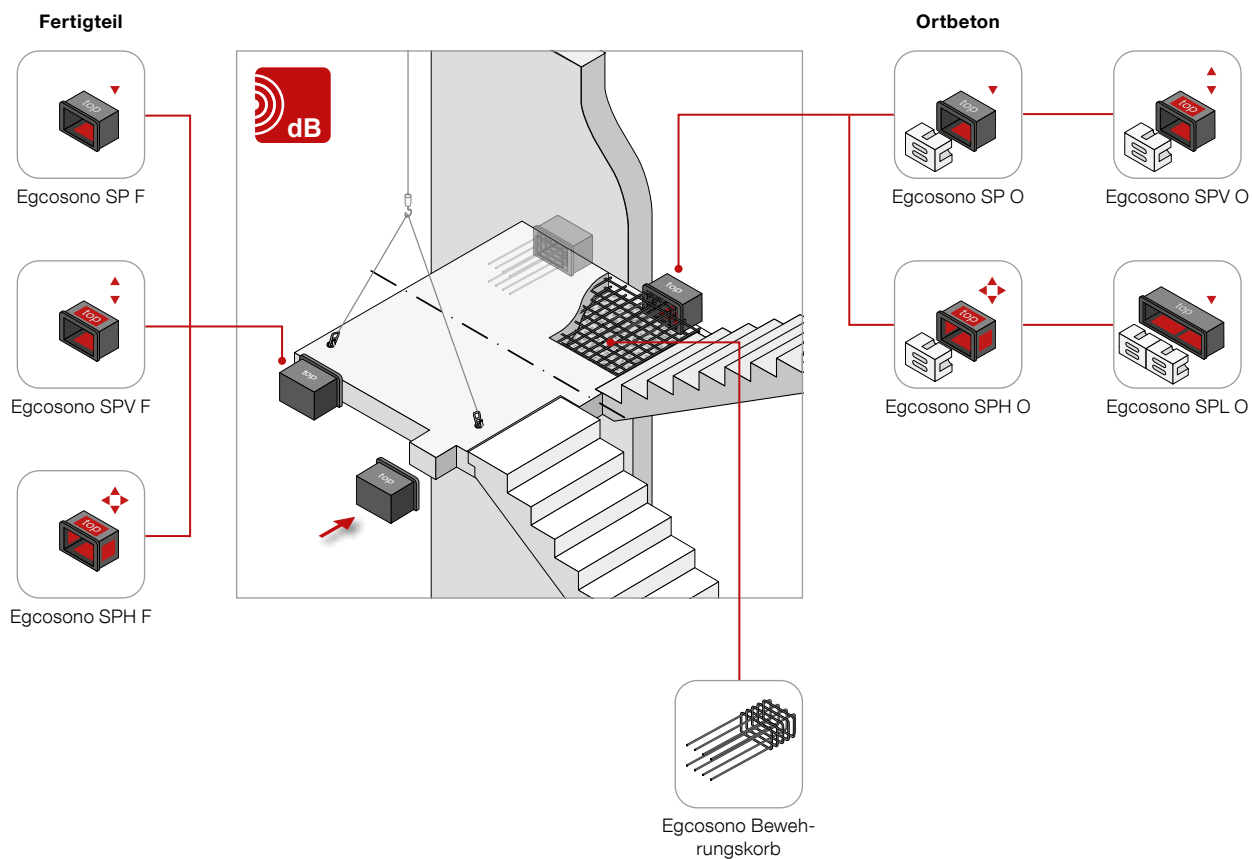
Egcosono Podestaufleger

Anschluss Podest an Treppenhauswand

Die Anforderungen an den Schallschutz in Gebäuden sind in länderspezifischen Schallschutznormen geregelt. Das Egcosono Podestaufleger reduziert unerwünschte Trittschallübertragungen im Treppenhaus wirksam, indem das Podest akustisch entkoppelt, aufgelagert und konsequent von anderen Bauteilen getrennt wird.

★ Vorteile

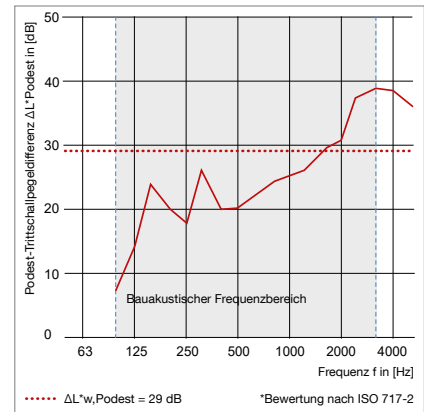
- Trittschalltechnische Eigenschaften in einem akkreditierten Prüflabor nach DIN 7396 geprüft
- Typenprüfung auf Grundlage EC2
- Für Ortbeton-/Fertigteilpodeste
- Max. Tragfähigkeit $V_{Rd} = 87,4$ [kN/Element]
- Feuerwiderstandsklasse R90



Technische Informationen

Schallschutz

Der schalltechnische Beitrag zur Trittschallminderung von Egcosono wurde nach DIN 7396 in einem akkreditierten Prüflabor ermittelt. Mit einer Podest-Trittschallpegeldifferenz $\Delta L^*_{w, Podest}$ von 25 dB bis zu 29 dB genügt er höchsten Schallschutzansprüchen. Details können dem EMPA Prüfbericht entnommen werden (verfügbar auf www.maxfrank.com).

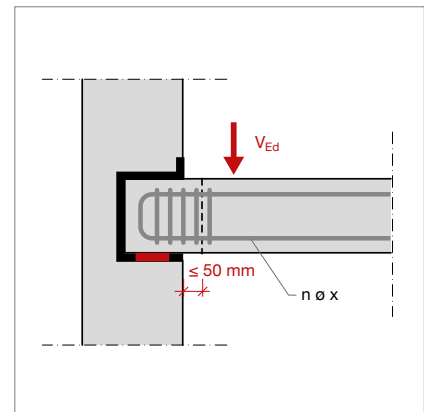
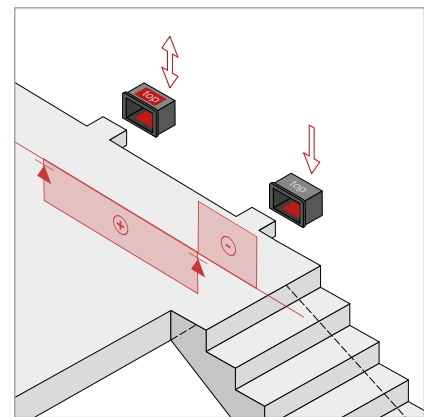


Tragverhalten

Bei Podestlagern liegt aus Sicht der statischen Bemessung das Hauptaugenmerk auf der Abtragung von vertikal nach unten gerichteten Querkräften. Mit einer Tragfähigkeit von 87,4 [kN/Element] liegt hier die Stärke des Egcosono. Je nach vor Ort Situation können abhebende Kräfte oder auch Horizontalkräfte auftreten, sie können bis zu 23,8 [kN/Element] aufgenommen werden. Zur Erleichterung und Absicherung der Planung wurden die Tragfähigkeiten bereits im Rahmen einer Typenstatik ermittelt.

Steckbügel n Ø x	Bemessungswert Querkraftwiderstand max. V_{Ed} [kN/Element]		
	C20/25	Betongüte C25/30	C30/37
2 Ø 8	38,9	45,1	50,9
3 Ø 8	57,3	66,5	75,1
4 Ø 8	75,8	87,4	87,4
5 Ø 8	87,4	87,4	87,4
2 Ø 10	47,4	55,0	62,1
3 Ø 10	70,3	81,6	87,4
4 Ø 10	87,4	87,4	87,4
5 Ø 10	87,4	87,4	87,4
2 Ø 12	55,9	64,9	73,2
3 Ø 12	83,2	87,4	87,4
4 Ø 12	87,4	87,4	87,4

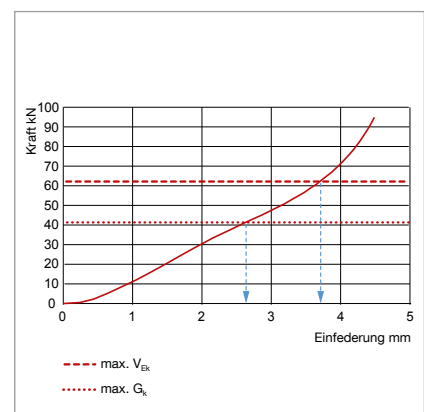
Tabelle gilt für vertikal nach unten gerichtete Querkräfte bei der Standardbox.
 Querkraftbügel: 5 Ø 8, $c_{nom} \geq 20$ mm. Der Abstand zwischen Wand und Podestplatte darf maximal 50 mm betragen.
 Die Tragfähigkeit der Langbox entspricht dem Doppelten dieser Werte.
 Die Typenprüfung ist zu beachten.



Einfederungsverhalten des Elastomerlagers

Hinweise für Egcosono SP

- Anhaltswerte Momentanverformung des Elastomerlagers bei zentrischer Krafteinleitung
- Zusätzlich zeitabhängige Verformungen berücksichtigen (Kriechverformung beträgt zusätzlich rund 50% der Momentanverformung aus ständiger Last)
- Für $\gamma = 1,4$ gilt max. $V_{Ek} = \max. V_{Ed} / \gamma$
- $\gamma = 1,4$ ist unter folgender Annahme gültig, dass max. V_{Ed} zu 2/3 aus Eigengewicht und 1/3 aus Verkehrslast zusammengesetzt ist
- Damit ist max. V_{Ek} die maximale Gebrauchslast und das maximale Eigengewicht errechnet sich aus $G_k = 2/3 * \max. V_{Ek}$



Produktvarianten

Egcosono Podestaufleger für Ortbetonpodeste mit Montagekörper

- Reduziert Trittschallübertragungen im Treppenhaus
- Podest-Trittschallpegeldifferenz $\Delta L_{w, \text{Podest}}^*$ 25 bis 29 dB
- Feuerwiderstandsklasse R90
- Max. Tragfähigkeit V_{Rd} bis zu 87,4 [kN/Element]
- Typenprüfung auf Grundlage EC2
- Wird mit Montagekörper ausgeliefert
- Nach der Betonage wird der Styroporkörper mit dem ergonomischen Griffloch einfach und schnell entfernt

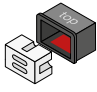
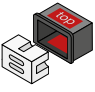
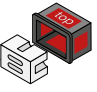
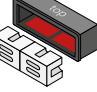
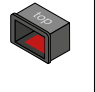
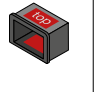



Egcosono Podestaufleger für Fertigteilpodeste ohne Montagekörper

- Verbindet Treppenpodest und Treppenhauswand schalldämmend und verbessert den Schallschutz in den angrenzenden Räumen
- Podest-Trittschallpegeldifferenz $\Delta L_{w, \text{Podest}}^*$ 25 bis 29 dB
- Feuerwiderstandsklasse R90
- Max. Tragfähigkeit V_{Rd} bis zu 87,4 [kN/Element]
- Typenprüfung auf Grundlage EC2
- Wird ohne Montagekörper ausgeliefert
- Styroporensorgung entfällt



Typenübersicht

	Ortbetonpodeste				Fertigteilpodeste		
							
Typ	SP O	SP V± O	SP H± O	SP L O	SP F	SP V± F	SP H± F
Lastrichtung	▼	▲▼	◆	▼	▼	▲▼	◆
max. Tragfähigkeit V_{Rd} bis zu [kN/Element] ▲▼	87,4	87,4 / -23,8	87,4 / -23,8	174,8	87,4	87,4 / -23,8	87,4 / -23,8
max. Tragfähigkeit H_{Rd} bis zu [kN/Element] ◀▶	-	-	± 23,8	-	-	-	± 23,8
Podestdicke [mm]	≥ 160						

Zubehör

Egcosono Bewehrungskorb

- Der vorgefertigte Bewehrungskorb wird in das Podest einbetoniert
- Querkräfte und daraus resultierende Versatzmomente werden in die Wände abgeleitet
- Zum Erreichen der maximalen Tragfähigkeit besteht der Standardkorb aus 4 Steckbügeln \varnothing 12 mm und 5 Querkraftbügeln \varnothing 8 mm





BUILDING
COMMON GROUND

Egcostep[®]

Treppenlaufentkopplung



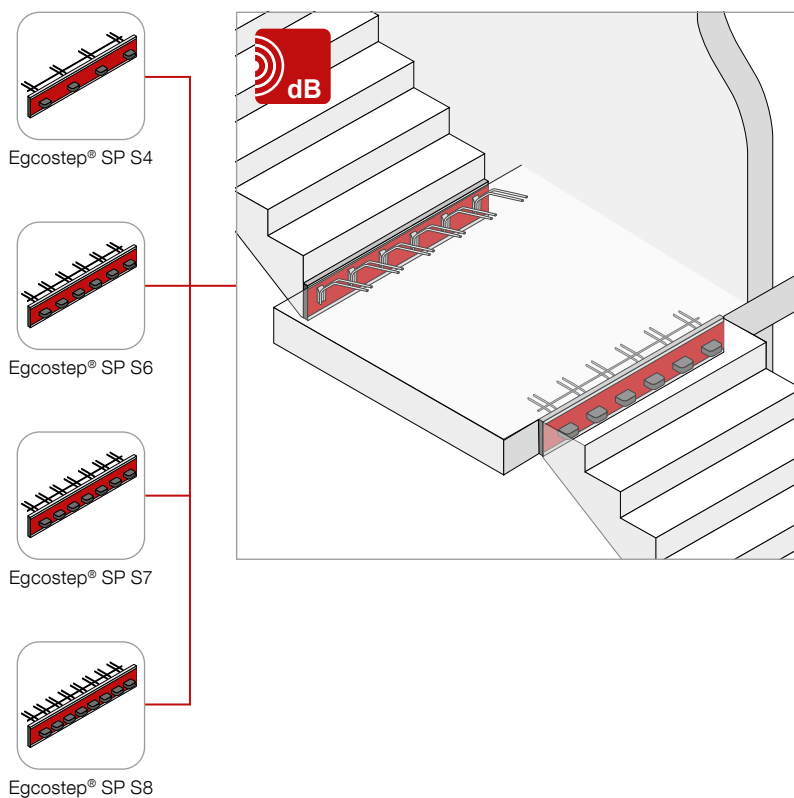
Egcostep® Treppenlaufentkopplung

Trittschalltechnische Trennung Treppenlauf / Podest

Sichere Lastweiterleitung und hohe Anforderungen an den Schallschutz sind die Herausforderungen beim Einbau von Betontreppen. Egcostep® trennt den Treppenlauf akustisch vom Treppenpodest und reduziert Trittschallübertragungen im Treppenhaus.

★ Vorteile

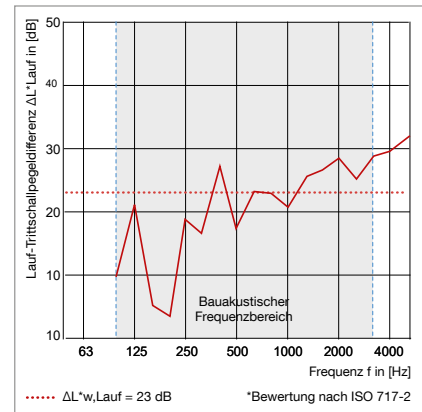
- Trittschalltechnische Eigenschaften in einem akkreditierten Prüflabor nach DIN 7396 geprüft
- Feuerwiderstandsklasse R90
- Typenprüfung auf Grundlage EC2
- Ortbeton-/Fertigteilaustrführung



Technische Informationen

Schallschutz

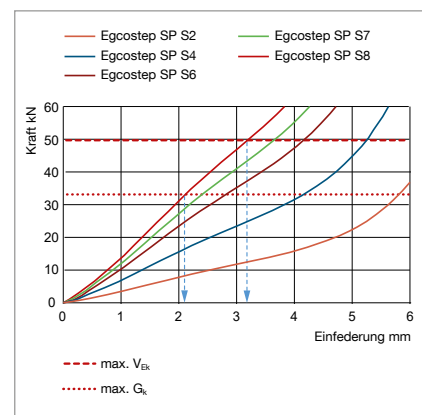
Der Trittschallminderungsbeitrag von Egcostep® wurde nach DIN 7396 in einem akkreditierten Prüflabor ermittelt. Mit einer Lauf-Trittschallpegeldifferenz $\Delta L^*_{w, Lauf}$ von 21 dB bis zu 23 dB genügt er höchsten Schallschutzansprüchen. Details können dem EMPA Prüfbericht entnommen werden (verfügbar auf www.max-frank.com).



Einfederungsverhalten des Elastomerlagers

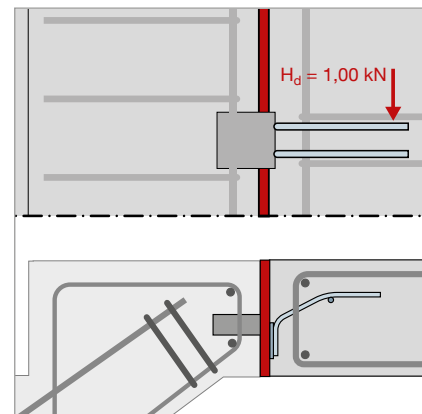
Hinweise für Egcostep® SP

- Anhaltswerte Momentanverformung des Elastomerlagers bei zentrischer Krafteinleitung
- Zusätzlich zeitabhängige und sonstige Verformungen berücksichtigen (Kriechverformung beträgt zusätzlich rund 50% der Momentanverformung aus ständiger Last)
- Für $\gamma = 1,4$ gilt $\max. V_{Ek} = \max. V_{Ed} / \gamma$
- $\gamma = 1,4$ ist unter folgender Annahme gültig, dass $\max. V_{Ed}$ zu 2/3 aus Eigengewicht und 1/3 aus Verkehrslast zusammengesetzt ist
- Damit ist $\max. V_{Ek}$ die maximale Gebrauchslast und das maximale Eigengewicht errechnet sich aus $G_k = 2/3 * \max. V_{Ek}$



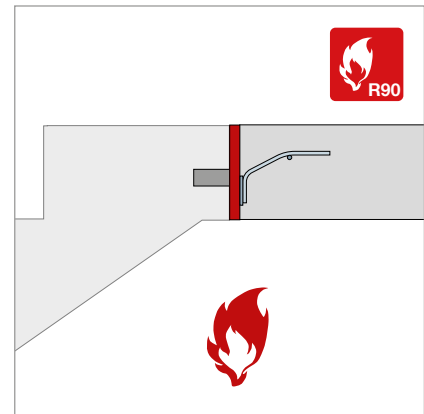
Tragverhalten

Die statische Lastabtragung ist durch den Typenprüfbericht auf der Grundlage von EC2 nachgewiesen. Je Lager kann eine Bemessungslast von 8,7 kN/Element vertikal und 1,0 kN/Element horizontal aufgenommen werden. Der Typ und damit die Anzahl der Lager kann entsprechend den individuellen Bedürfnissen gewählt werden.



Brandschutz

Entsprechend dem Gutachten TP 14-041 vom 04.03.2016 kann Egcostep® in die Feuerwiderstandsklasse R90 nach DIN 4102 eingestuft werden.

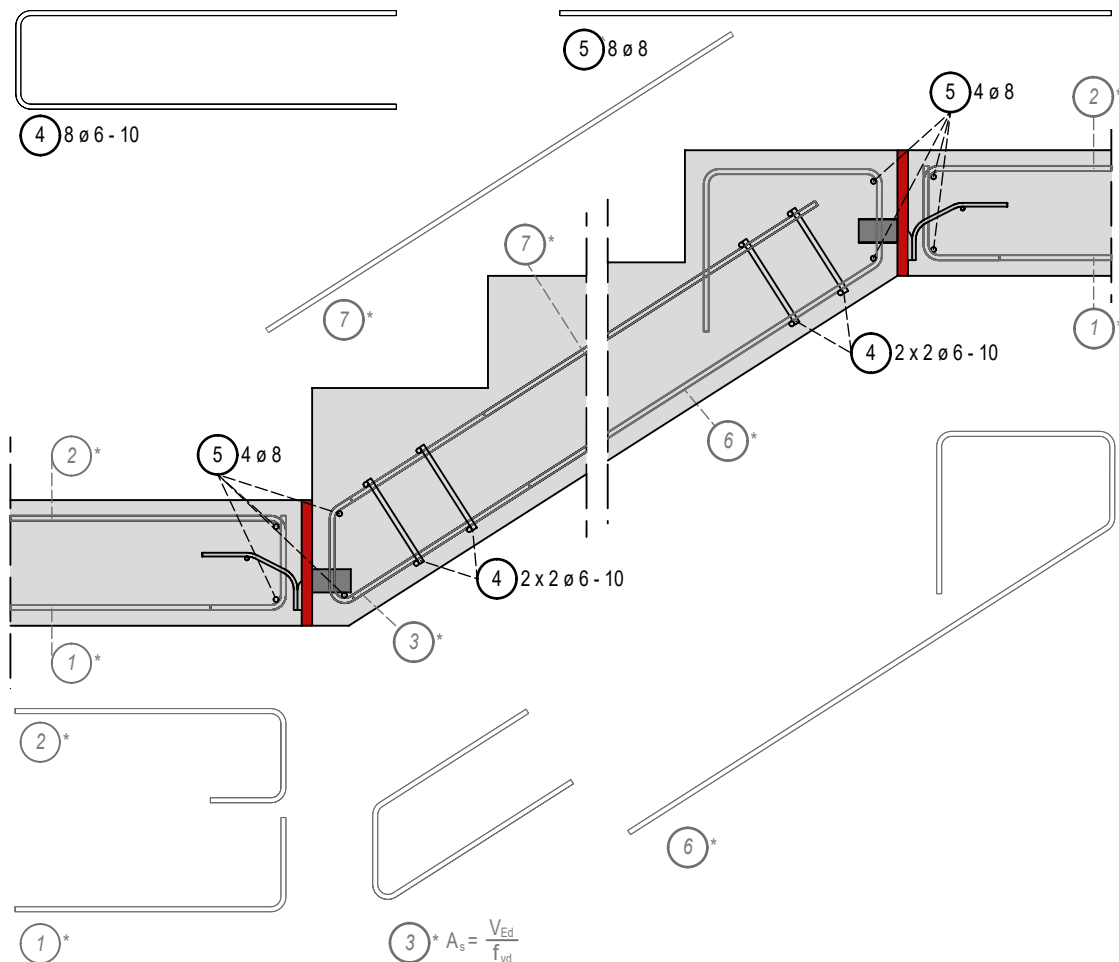


Produktaufbau und Zusatzbewehrung

Für eine sichere Lastweiterleitung ist in den angrenzenden Bauteilen eine nach statischen Erfordernissen festzulegende bauseitige Bewehrung erforderlich. Einen Vorschlag zur prinzipiellen Bewehrungsführung zeigt die nachfolgende Abbildung.

Legende

- ① Untere Bewehrungslage Treppenpodest
- ② Obere Bewehrungslage Treppenpodest
- ③ Steckbügel mit Aufbiegung als Aufhängebewehrung
- ④ Steckbügel je 2 x 2 Ø 6 - 10
- ⑤ Stabstahl 4 Ø 8
- ⑥ Untere Bewehrungslage Treppenlauf
- ⑦ Obere Bewehrungslage Treppenlauf



*Die dargestellte Bewehrung stellt lediglich einen Vorschlag dar, die tatsächliche benötigte Bewehrung ist durch den zuständigen Tragwerksplaner zu ermitteln.

Mindestzulagebewehrung gemäß Typenprüfbericht:

Typ	max. Tragfähigkeit V_{Rd} bis zu kN/Element	erforderliche Aufhänge- bewehrung A_s cm ²	Versatzmoment M_{Ed} kNm/Element
SP S2	17,4	0,40	0,45
SP S3	26,1	0,60	0,68
SP S4	34,8	0,80	0,90
SP S5	43,5	1,00	1,13
SP S6	52,2	1,20	1,36
SP S7	60,9	1,40	1,58
SP S8	69,9	1,60	1,81
SP S9	78,3	1,80	2,04
SP S10	87,0	2,00	2,26

Produktvarianten

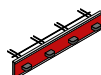
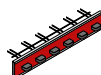
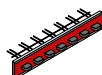
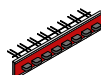
Egcostep® Treppenlaufentkopplung

für Ortbeton- und Fertigteilbauweise

- Standardelemente bis 1,60 m Länge, 250 mm Deckendicke und 69,6 kN max. Tragfähigkeit je Element
- Treppenlauf und Treppenpodest werden akustisch getrennt
- Reduziert Trittschallübertragungen im Treppenhaus



Typenübersicht

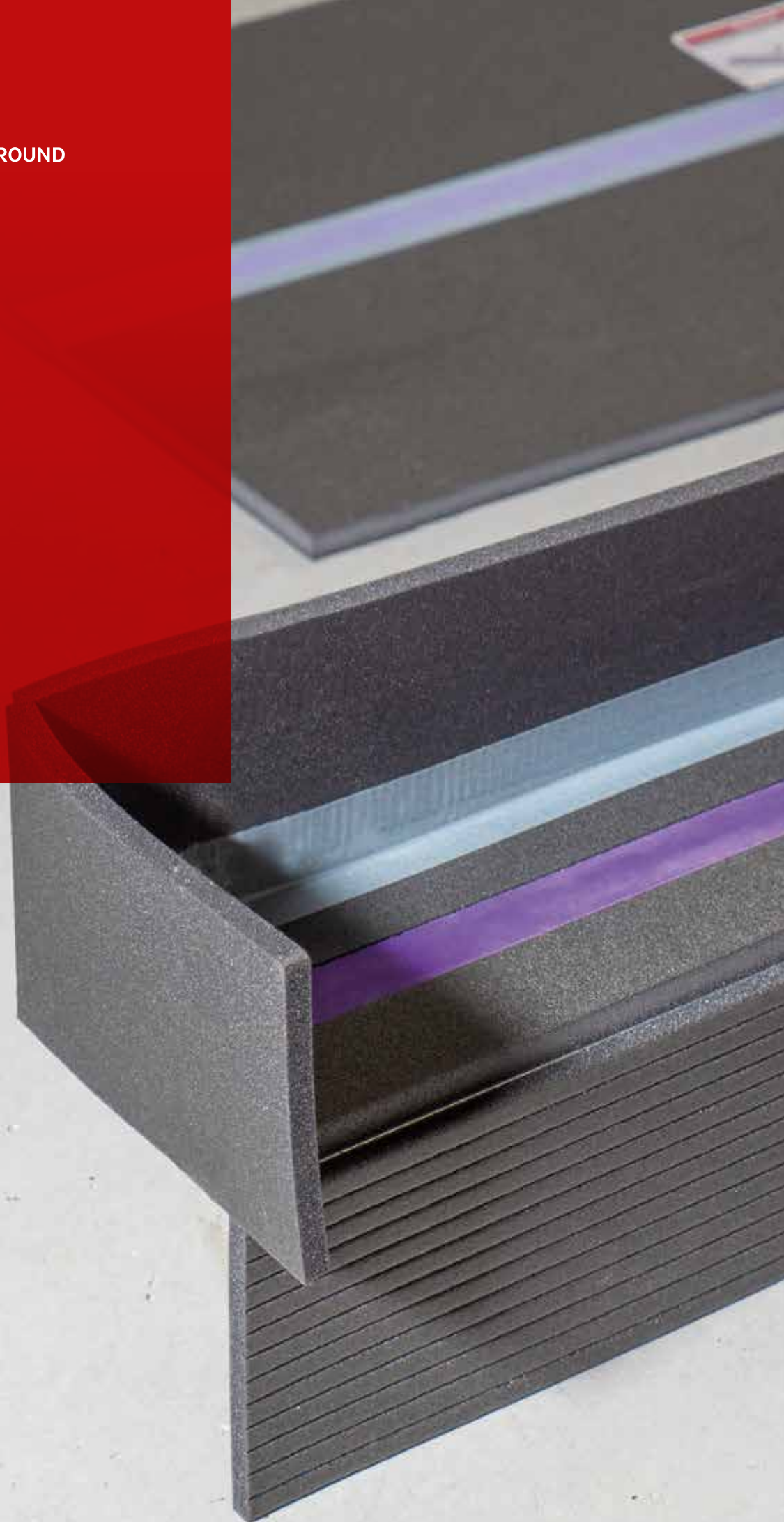
Typ	Ortbeton/Fertigteil																					
	SP S4						SP S6						SP S7		SP S8							
																						
max. Tragfähigkeit V_{Rd} bis zu	[kN/Element]						34,8						52,2		60,9		69,9					
max. Tragfähigkeit H_{Rd} bis zu	[kN/Element]						4						6		7		8					
Lauf-Trittschallpegeldifferenz $\Delta L^*_{w, Lauf}$ bis zu	[dB]						23						22		22		22					
Höhe	[mm]						160	180	200	220	200	220	180	200	220	250	200	220	200	220		
Länge	[mm]						1000			1300			1000			1300			1200		1300	



BUILDING
COMMON GROUND

Egcoscal

Treppenaufleger



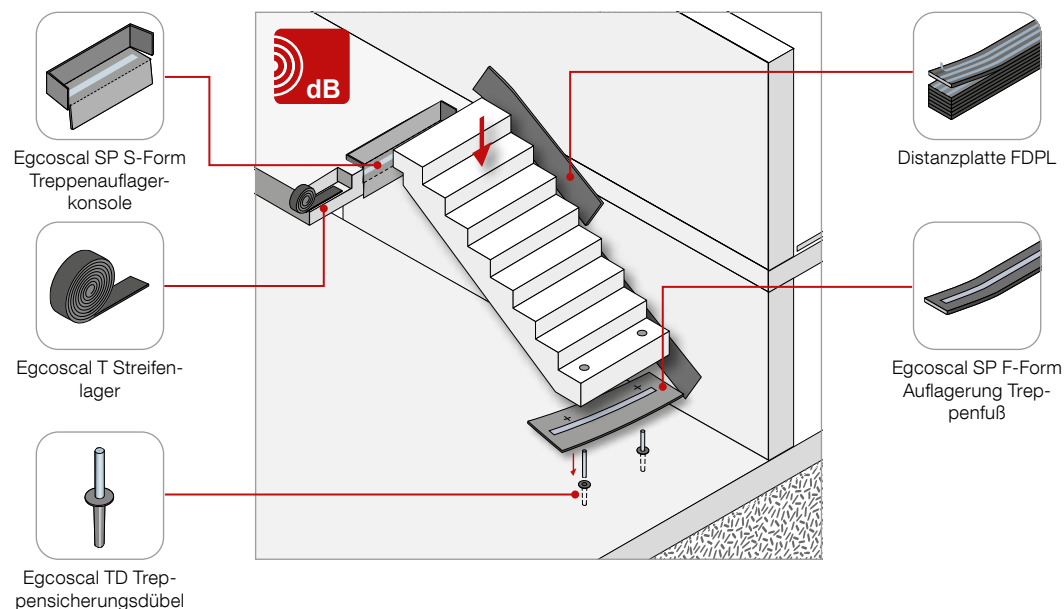
Egcoscal Treppenaufleger

Trittschalltechnische Trennung Treppenlauf / Podest

Das Bauakustik System Egcoscal entkoppelt den Fertigteiltreppenlauf vollflächig vom Podest und mindert nachweislich die Trittschallübertragung. Neben dem Schallschutz im Bereich der Betontreppen, unterstützt das System Egcoscal im Treppenlaufanschluss auch die Lagesicherung. Die passenden Distanzplatten schützen die Fugen vor Verschmutzung und reduzieren die Schallübertragung an die Treppenhauswand.

✚ Vorteile

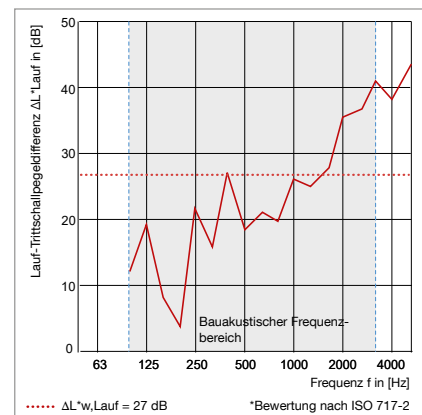
- Trittschalltechnische Eigenschaften in einem akkreditierten Prüflabor nach DIN 7396 geprüft (S-Form, F-Form und FDPL)
- Lager in zwei Laststufen wählbar
- Feuerwiderstandsklasse F90



Technische Informationen

Schallschutz

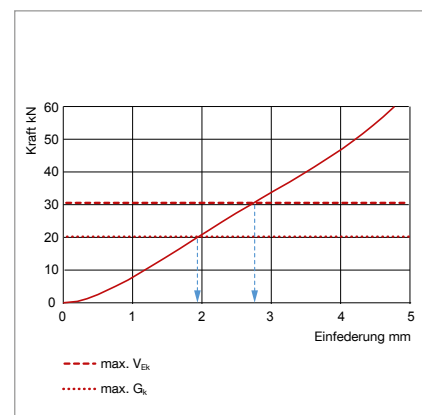
Der Trittschallminderungsbeitrag von Egcoscal wurde nach DIN 7396 in einem akkreditierten Prüflabor ermittelt. Mit einer Lauf-Trittschallpegeldifferenz $\Delta L^*_{w, Lauf}$ von 24 dB bis zu 27 dB genügt er höchsten Schallschutzansprüchen. Details können dem EMPA Prüfbericht entnommen werden (verfügbar auf www.max-frank.com).



Einfederungsverhalten des Elastomerlagers

Hinweise für Egcoscal SP - Lagerbreite 26 mm

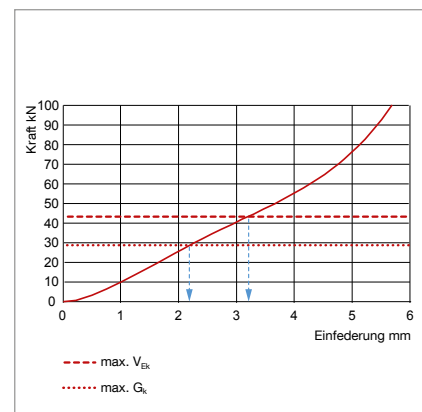
- Anhaltswerte Momentanverformung des Elastomerlagers bei zentrischer Krafteinleitung
- Zusätzlich zeitabhängige Verformungen berücksichtigen (Kriechverformung beträgt zusätzlich rund 50% der Momentanverformung aus ständiger Last)
- Für $\gamma = 1,4$ gilt $\max. V_{Ek} = \max. V_{Ed} / \gamma$
- $\gamma = 1,4$ ist unter folgender Annahme gültig, dass $\max. V_{Ed}$ zu 2/3 aus Eigengewicht und 1/3 aus Verkehrslast zusammengesetzt ist
- Damit ist $\max. V_{Ek}$ die maximale Gebrauchslast und das maximale Eigengewicht errechnet sich aus $G_k = 2/3 * \max. V_{Ek}$



Einfederungsverhalten des Elastomerlagers

Hinweise für Egcoscal SP - Lagerbreite 31 mm

- Anhaltswerte Momentanverformung des Elastomerlagers bei zentrischer Krafteinleitung
- Zusätzlich zeitabhängige Verformungen berücksichtigen (Kriechverformung beträgt zusätzlich rund 50% der Momentanverformung aus ständiger Last)
- Für $\gamma = 1,4$ gilt $\max. V_{Ek} = \max. V_{Ed} / \gamma$
- $\gamma = 1,4$ ist unter folgender Annahme gültig, dass $\max. V_{Ed}$ zu 2/3 aus Eigengewicht und 1/3 aus Verkehrslast zusammengesetzt ist
- Damit ist $\max. V_{Ek}$ die maximale Gebrauchslast und das maximale Eigengewicht errechnet sich aus $G_k = 2/3 * \max. V_{Ek}$



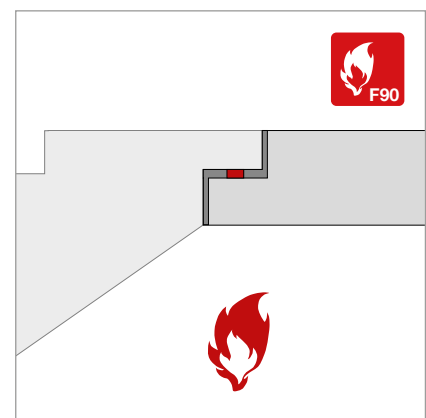
Tragverhalten

Die Lasteinleitung wird durch bauaufsichtlich zugelassene Elastomerlager sichergestellt. DIBt Zulassung Z-16.8-468.



Brandschutz

In Anlehnung an die gutachterliche Stellungnahme GA-2016/029a-YN vom 26.04.2021 kann das Treppenaufleger Egcoscal nach DIN 4102-2 unter Beachtung bestimmter Einbaubedingungen in die Feuerwiderstandsklasse F90 eingestuft werden.



Produktvarianten

Egcoscal S-Form Treppenaufleger

für Treppenanschluss bzw. Podest in Fertigteilbauweise

- Trittschalltechnische Eigenschaften in einem akkreditierten Prüflabor nach DIN 7396 geprüft
- Zur schalltechnischen Entkopplung zwischen Fertigteilterrasse und Podest
- Vor Ort an die Einbaubedingungen anpassbar



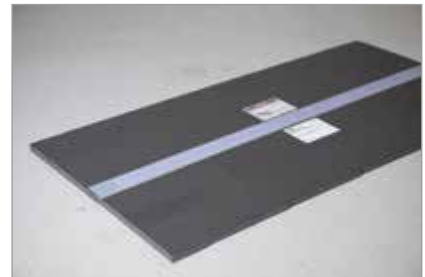
Typenübersicht

max. Tragfähigkeit V_{Rd}	[kN/m]	43					61				
Länge	[mm]	1000	1100	1200	1300	1500	1000	1100	1200	1300	1500
Dicke	[mm]	15									

Egcoscal F-Form Treppenaufleger

für Treppenfuß bzw. Boden in Fertigteilbauweise

- Trittschalltechnische Eigenschaften in einem akkreditierten Prüflabor nach DIN 7396 geprüft
- Zur schalltechnischen Entkopplung zwischen Fertigteilterrasse und Bodenplatte
- Vor Ort an die Einbaubedingungen anpassbar



Typenübersicht

max. Tragfähigkeit V_{Rd}	[kN/m]	43					61				
Länge	[mm]	1000	1100	1200	1300	1500	1000	1100	1200	1300	1500
Breite	[mm]	500									
Dicke	[mm]	15									

Egcoscal TD Treppensicherungsdübel

für konstruktive Lagesicherung

- Trittschallentkopplungselement zur konstruktiven Lagesicherung
- Ausführung in Edelstahl
- Lagesicherung in Kombination mit Egcoscal F-Form



Egcoscal T Treppenaufleger

für Fertigteilbauweise

- Treppenaufleger für Fertigteiltreppen
- Streifenlager aus einem speziell auf die Anwendung abgestimmten Elastomer
- Rollenware

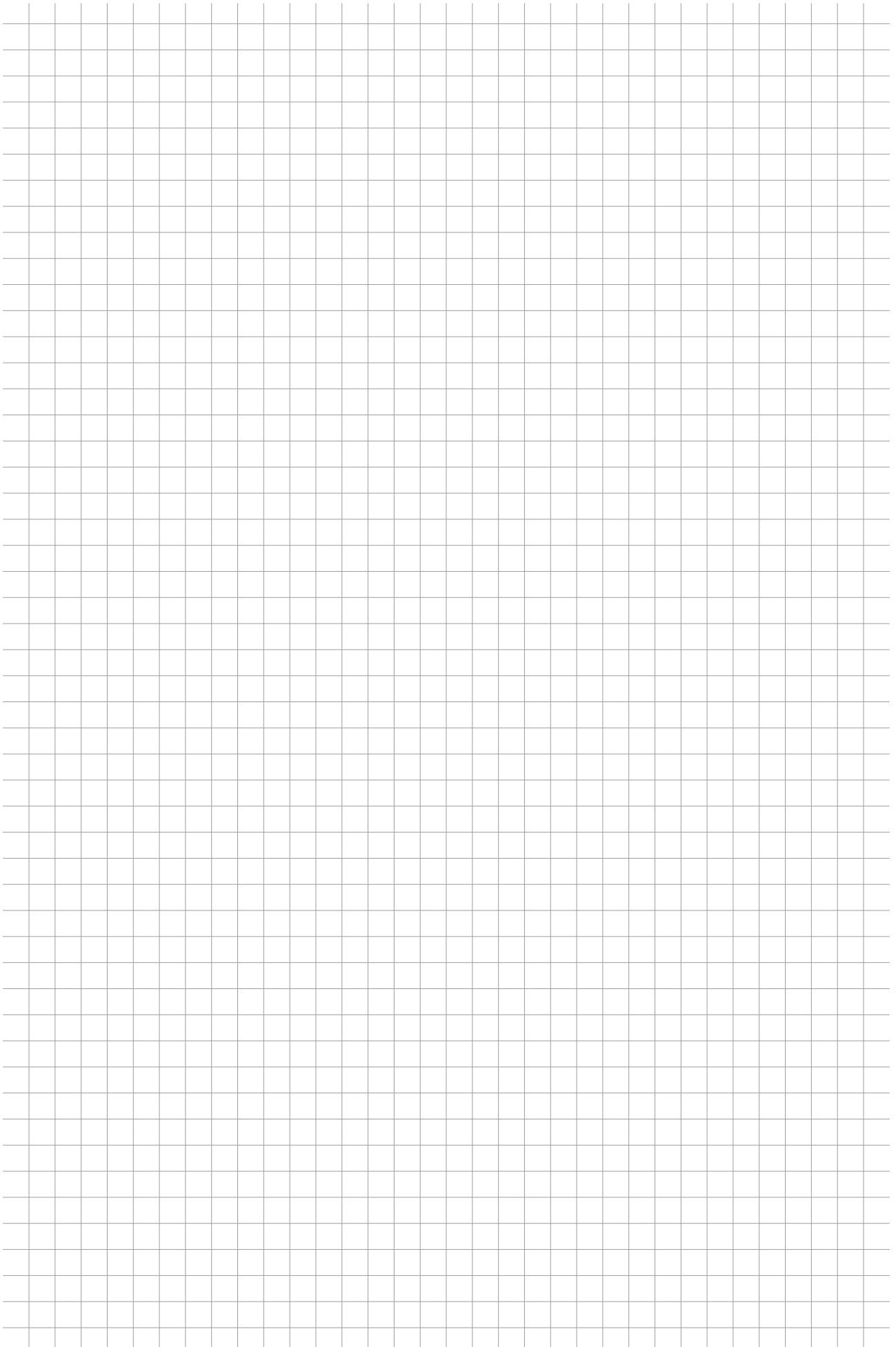


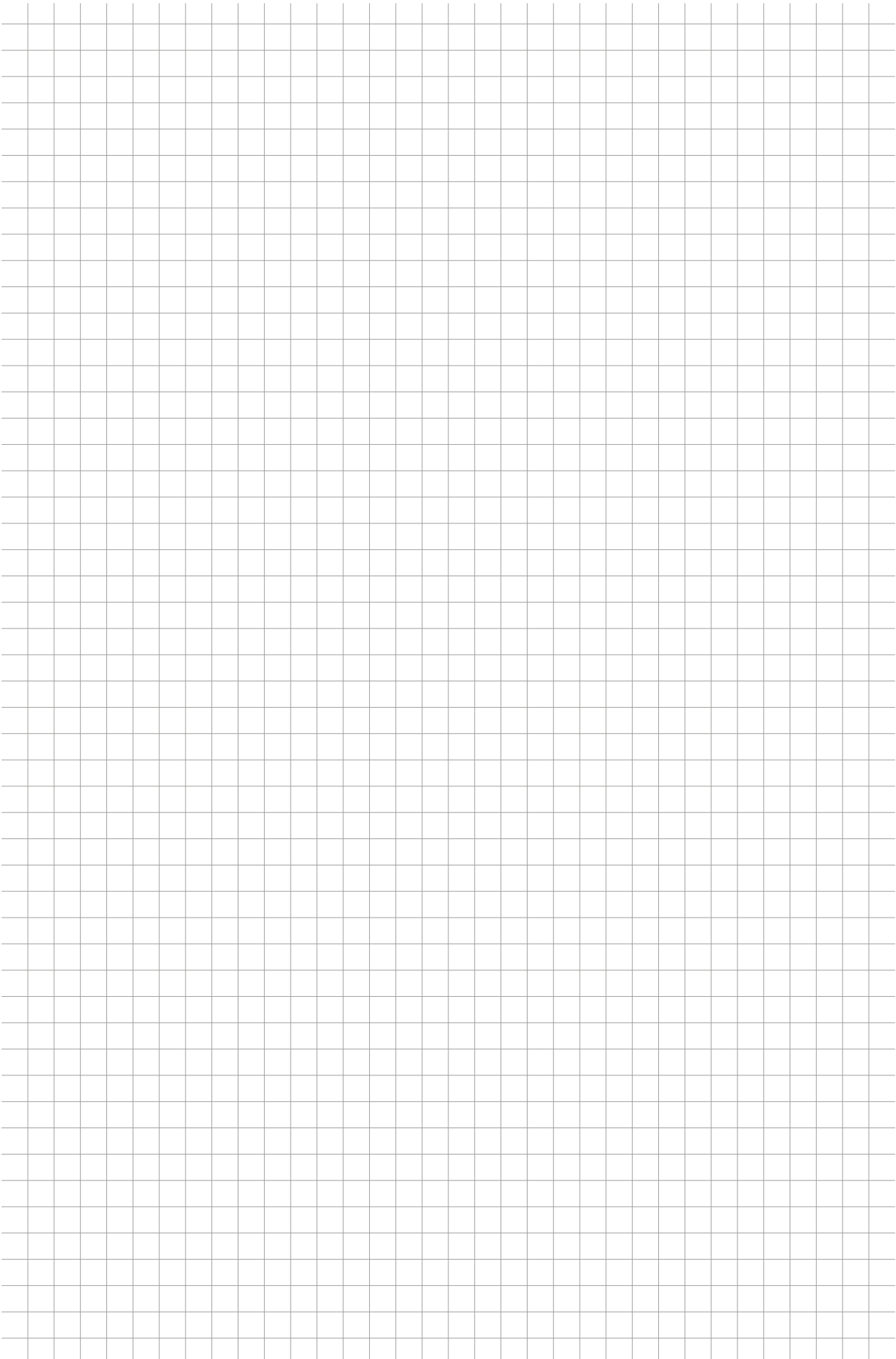
FDPL Distanzplatte

für Fugensicherung und Körperschallentkopplung im Treppenhaus

- Verwendung beim Einbau von Treppenläufen und Treppenpodesten
- Vermeiden Schallbrücken und tragen zur Körperschallentkopplung bei
- Distanzplatten sichern den Fugenabstand und verhindern Verschmutzungen
- Raumgewicht: $30 \pm 4 \text{ kg/m}^3$
- Brandschutz: Klasse E nach DIN EN 13501-1 / Baustoffklasse B2 nach DIN 4102-01







Produktübersicht



Produktfinder

Mit dem Produktfinder finden Sie noch schneller und genauer das passende Produkt von MAX FRANK für Ihre Lösung: kinderleicht filtern und gezielt suchen.

Fuge

Fuge wählen

Wärmeschutz

Sichtbeton/ Betonqualität

Schalung

Schalung wählen

Schallschutz

Fertigteil

Abdichtung

Abdichtung mit der Betonage

Brandschutz

Kraftübertragung

[Filter zurücksetzen](#)

[Suche speichern](#)

10 Ergebnisse gefunden!



Bewehrungsanschluss
Stabox®
Fugenabdichtung



Bewehrungsanschluss
Stabox®
Sonderausführung SD



Bewehrungsanschluss
Stabox®
Spezialbeschichtung



Arbeitsfugenabstellung
Stremaform® mit
beschichtetem
Fugenblech



Arbeitsfugenabstellung
Stremaform® mit
Fugenblech



Arbeitsfugenabstellung
Stremaform® mit
Fugenbandkorb



Arbeitsfugenabstellung
Stremaform®
Sonderformen



Dehnfugenabstellung
Stremaform® mit
Fugenbandkorb und
Querkraftübertragung

BUILDING
COMMON GROUND



MAX FRANK BUILDINGS

Das beliebte Tool ist in die Webseite integriert und mit den ausführlichen Produktinformationen verknüpft. Die virtuelle Landschaft liefert Ihnen die optimalen Produkte für die Bauwerkstypen Bahnhof, Brücke, Bürogebäude, Hochhaus, Industriehalle, Kläranlage, Museum, Trinkwasserbehälter, Tunnel, Wasserkraftwerk und Wohngebäude.



PRODUKTFINDER

Filtern Sie einfach nach den für Sie relevanten Anwendungsbereichen und Produkteigenschaften und Sie finden das ideale Produkt für Ihre Anforderungen.



FUGENKONFIGURATOR

Der Fugenkonfigurator zeigt die Bandbreite der Anschlussfugen bei Betonbauwerken nach der Gliederung zwischen Arbeitsfugen, Sollrissfugen, Dehnfugen, Schalltrennfugen und Setzungsfugen.



IMMER UP TO DATE

Unsere Neuigkeiten sollten Sie nicht verpassen. Wir informieren Sie über neue Produkte, hilfreiche Tools und besondere Lösungen.

Melden Sie sich einfach kostenfrei und unverbindlich für unseren Newsletter an und folgen Sie uns auf LinkedIn und YouTube!



ONLINEKATALOG

Aktuelle Produkt- und Preisinformationen finden Sie in unserem Onlinekatalog.

Nutzen Sie auch Funktionen wie den Produktvergleich, die Merkliste oder den PDF-Download von Artikelinformationen.





MAX FRANK BUILDING
COMMON GROUND

MAX FRANK Group

Headquarter:

Max Frank GmbH & Co. KG

Mitterweg 1

94339 Leiblfing

Germany

www.maxfrank.com

